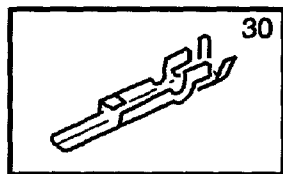


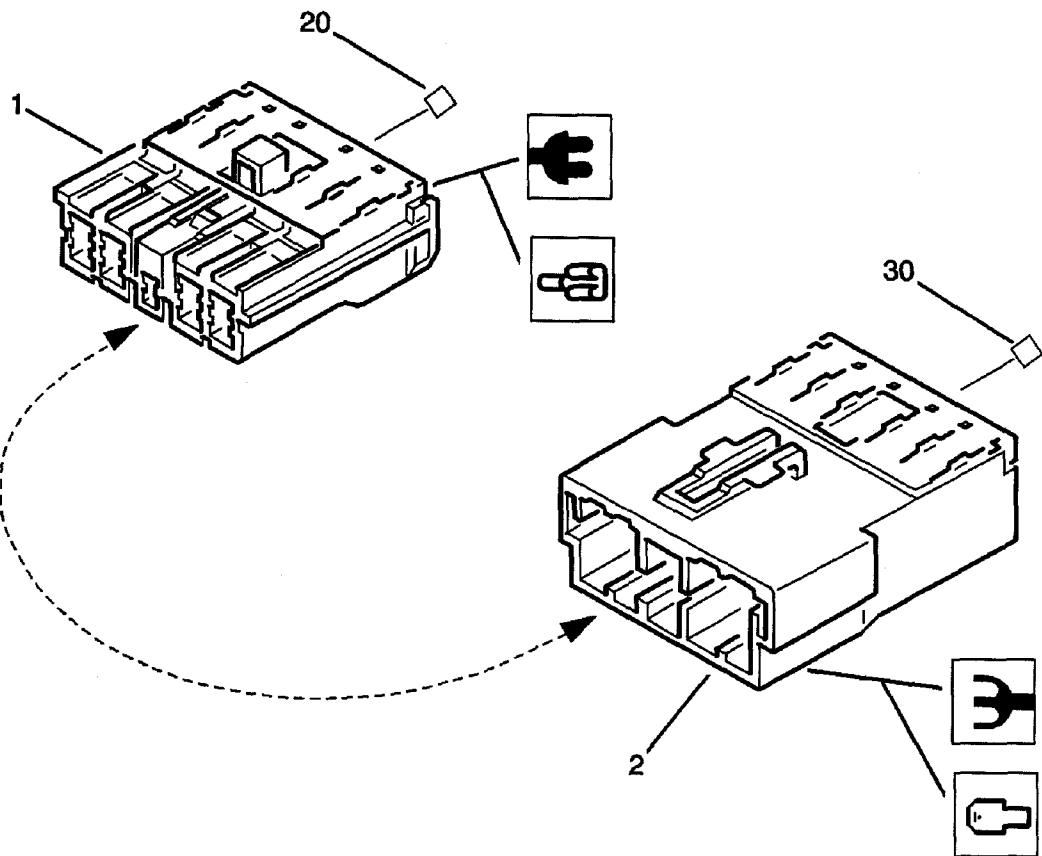
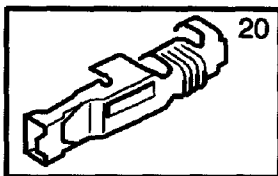
V 04/96 BO65V01A



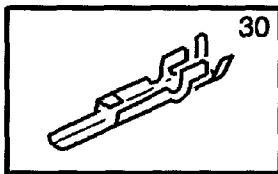
BO65V01A

1

		PORTE-CLIPS
6542 Y7	01	5 VOIES BA BLANC
6542 J5	01	5 VOIES NR NOIR
6542 J4	01	5 VOIES MR MARRON
6542 G8	01	5 VOIES GR GRIS
	NFP	
6542 J6	01	7 VOIES NR NOIR
	NFP	
6542 Z3	01	9 VOIES BA BLANC
6542 Z4	01	9 VOIES NR NOIR
6542 H4	01	9 VOIES MR MARRON
6542 Z6	01	9 VOIES GR GRIS
6542 G6	01	9 VOIES BE BLEU
	NFP	
6542 Z7	01	9 VOIES RG ROUGE
6542 H8	01	9 VOIES DE 3 OR ORANGE
6542 H9	01	9 VOIES VE VERT
	NFP	
6542 H3	01	9 VOIES JN JAUNE
6542 AG	01	11 VOIES MR MARRON
6542 AE	01	11 VOIES BA BLANC

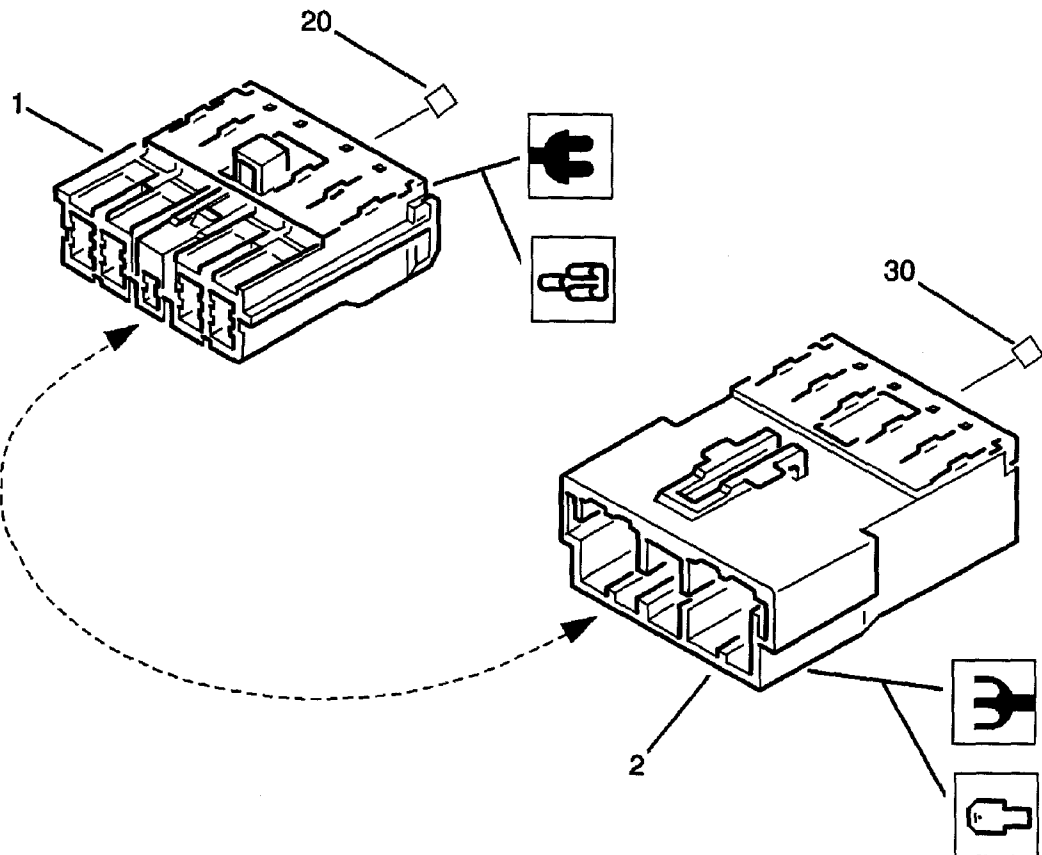
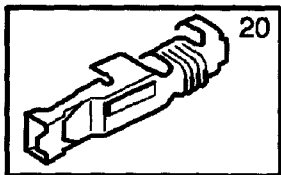


V 04/96 BO65V01A

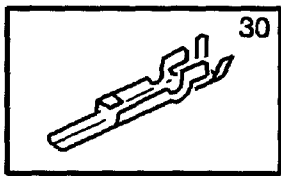


BO65V01A

		PORTE-CLIPS
6542 AF	01	11 VOIES NR NOIR
6542 AK	01	13 VOIES BA BLANC
6542 AL	01	13 VOIES NR NOIR
6542 AN	01	13 VOIES MR MARRON
6542 AP	01	13 VOIES GR GRIS
6542 AR	01	13 VOIES VE VERT
6542 AQ	01	13 VOIES RG ROUGE
6542 AT	01	13 VOIES OR ORANGE
6542 G4	01	13 VOIES JN JAUNE
		PORTE-LANGUETTE
6542 AS	01	13 VOIES BE BLEU
6542 L0	01	5 VOIES BA BLANC
6542 L1	01	5 VOIES NR NOIR
6542 K9	01	5 VOIES MR MARRON
6542 G9	01	5 VOIES GR GRIS
6542 L2	01	7 VOIES NR NOIR
6542 L5	01	9 VOIES BA BLANC
6542 CC	01	9 VOIES NR NOIR



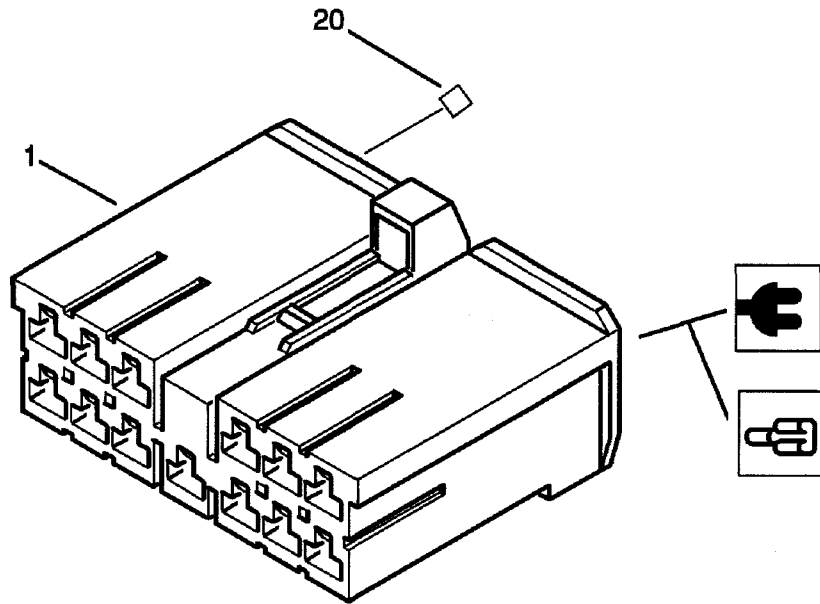
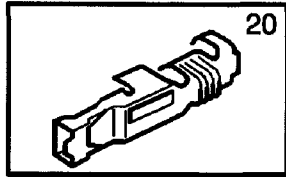
V 04/96 BO65V01A



BO65V01A

		PORTE-LANGUETTE
6542 L3	01	9 VOIES MR MARRON
6542 CF	01	9 VOIES GR GRIS
6542 L7	01	11 VOIES MR MARRON
	NFP	
6542 L8	01	11 VOIES BA BLANC
6542 CL	01	13 VOIES
6542 CN	01	13 VOIES NR NOIR
6542 CP	01	13 VOIES MR MARRON
6542 N2	01	13 VOIES RG ROUGE
6542 CQ	01	13 VOIES GR GRIS
6542 N4	01	13 VOIES BE BLEU
	NFP	
		CLIP FAISCEAU
6542 76	01	A=3 B=0,35 A 1MM2
6542 N7	01	A=3 B=1 A 3MM2
		LANGUETTE
6542 N5	01	A=2,8 B=0,3 A 1MM2
6542 N6	01	A=2,8 B=1 A 3 MM2

20
30

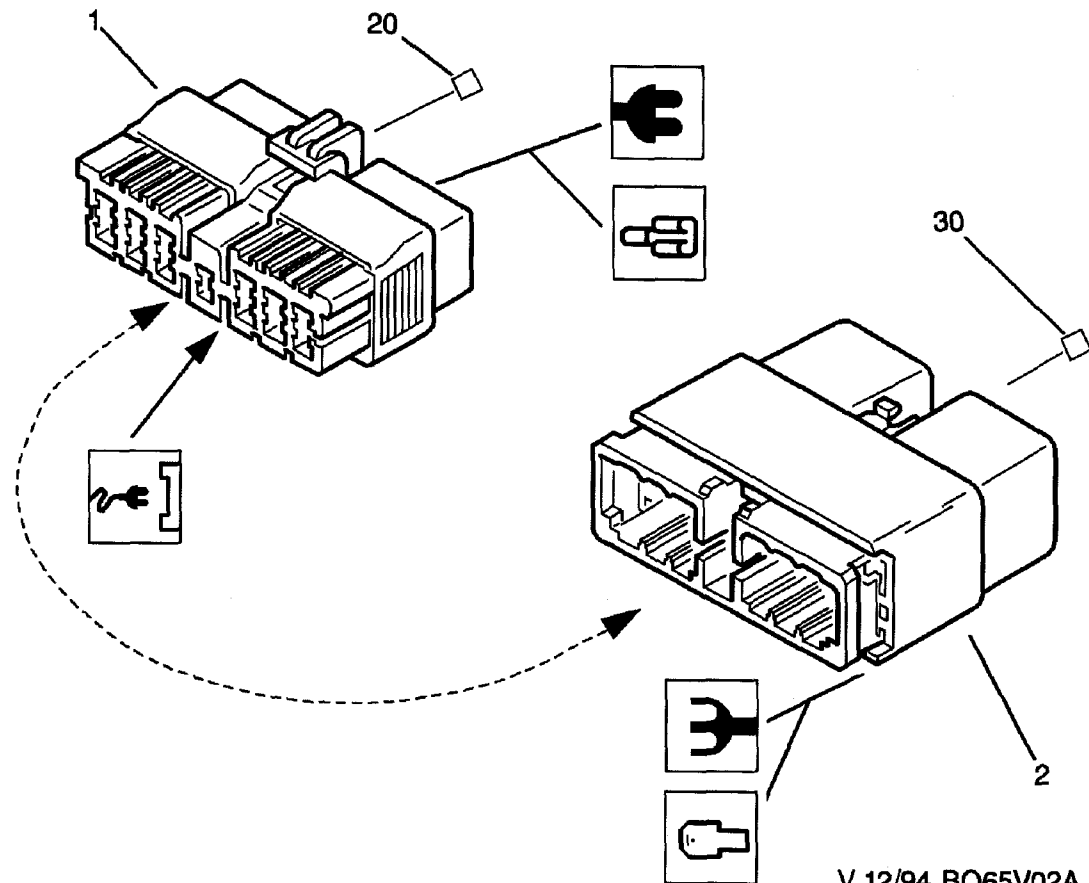
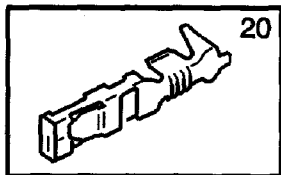


CONNECTIQUE MIC MARK 1

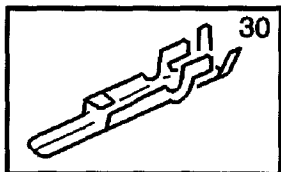
1	6542 65	01	PORTE-CLIPS 13 VOIES RG ROUGE
20	6542 66	01	CLIP FAISCEAU A=3 B=0,35 A 1MM2
	6542 67	01	A=3 B=1 A 3MM2

V 02/95 BO65V01B

BO65V01B



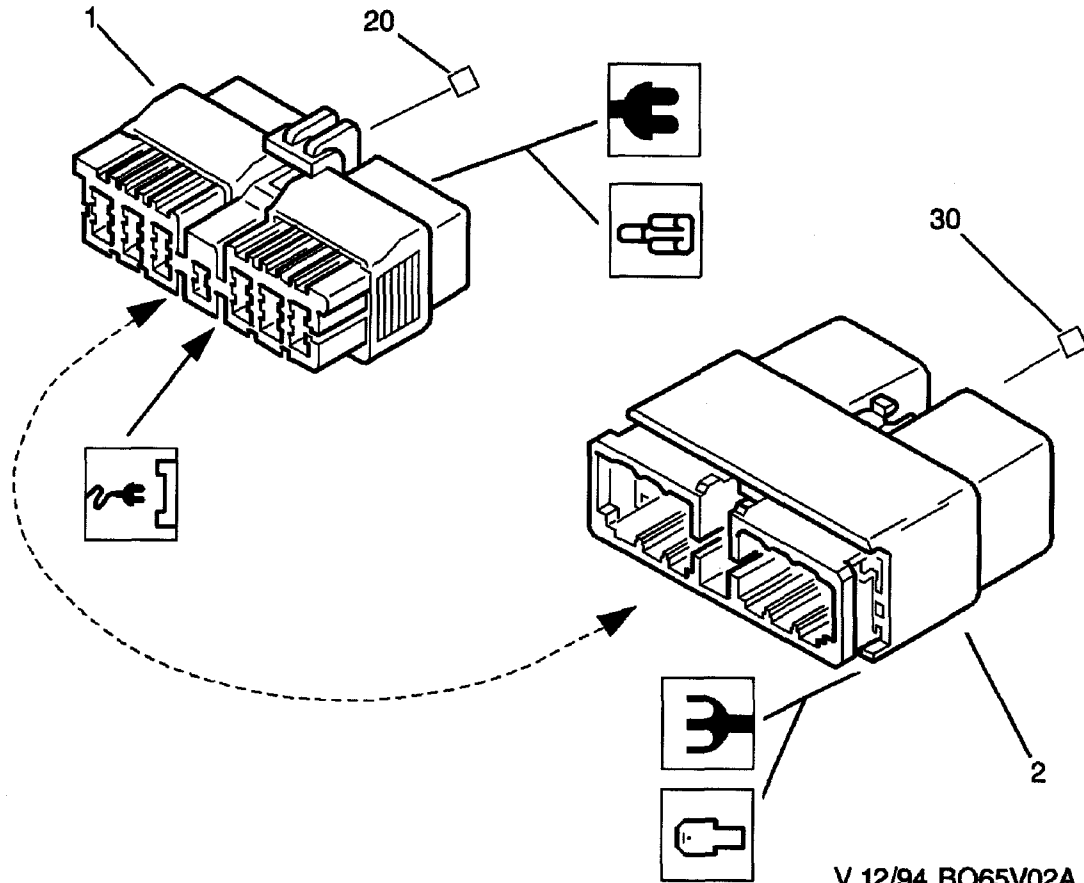
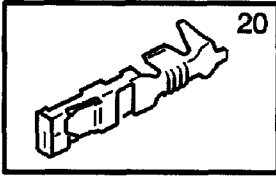
V 12/94 BO65V02A



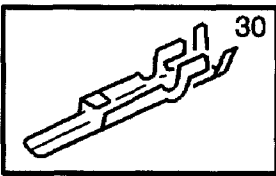
BO65V02A

1

		PORTE-CLIPS
6542	Y7 01	5 VOIES BA BLANC
6542	Y9 01	5 VOIES MR MARRON
6542	Z2 01	7 VOIES NR NOIR
6542	Z3 01	9 VOIES BA BLANC
6542	Z4 01	9 VOIES NR NOIR
6542	Z5 01	9 VOIES MR MARRON
6542	Z6 01	9 VOIES GR GRIS
6542	Z7 01	9 VOIES RG ROUGE
6542	Z8 01	9 VOIES VE VERT
6542	AC 01	9 VOIES JN JAUNE
6542	AE 01	11 VOIES BA BLANC
6542	AF 01	11 VOIES NR NOIR
6542	AG 01	11 VOIES MR MARRON
6542	AJ 01	11 VOIES GR GRIS
6542	AK 01	13 VOIES BA BLANC
6542	AL 01	13 VOIES NR NOIR



V 12/94 BO65V02A



BO65V02A

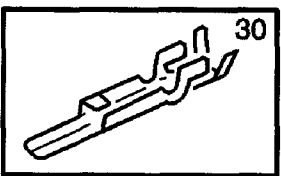
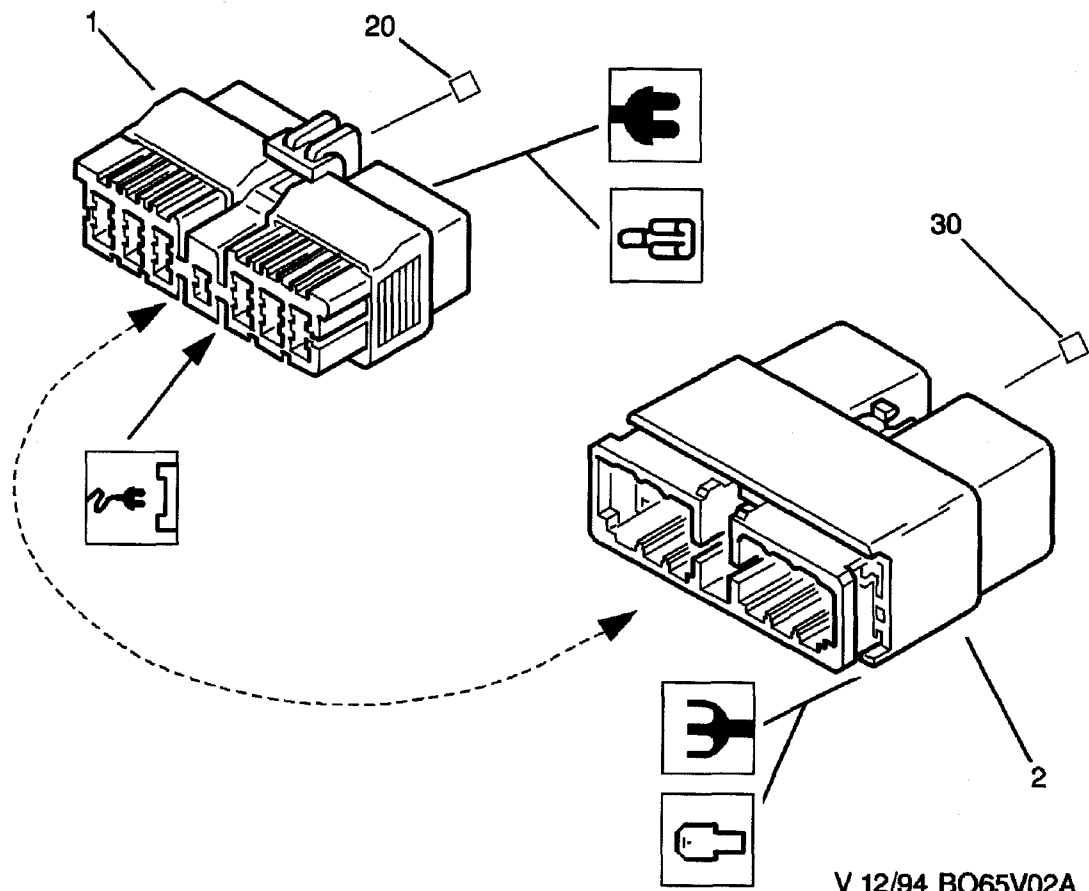
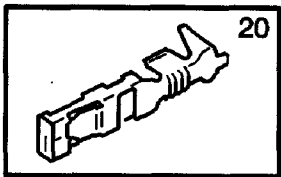
2

PORTE-CLIPS

- 6542 AN 01 13 VOIES
MR MARRON
- 6542 AP 01 13 VOIES
GR GRIS
- 6542 AQ 01 13 VOIES
RG ROUGE
- 6542 AS 01 13 VOIES
BE BLEU
- 6542 AR 01 13 VOIES
VE VERT
- 6542 AT 01 13 VOIES
OR ORANGE

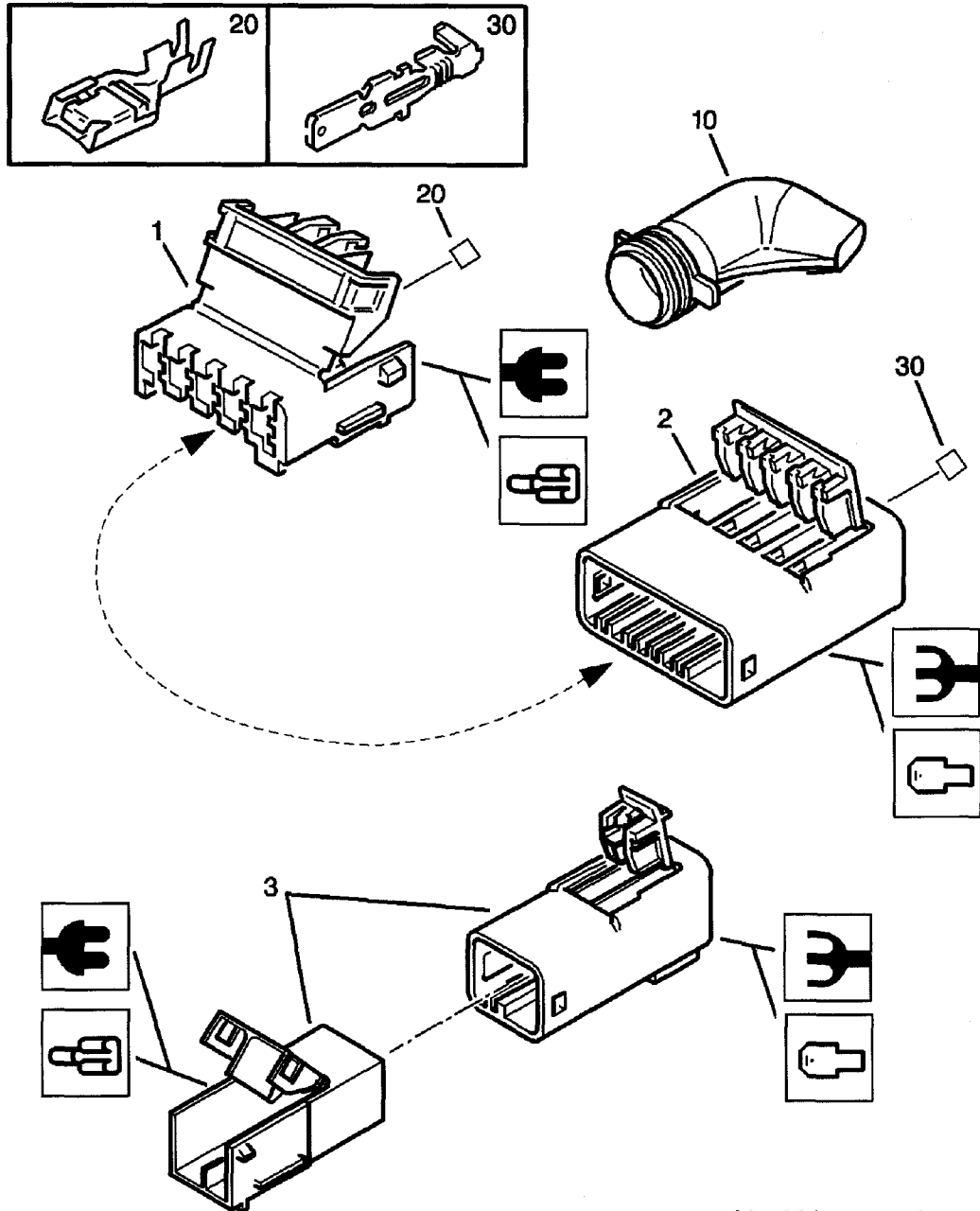
PORTE-LANGUETTE

- 6542 AW 01 5 VOIES
NR NOIR
- 6542 AX 01 5 VOIES
MR MARRON
- 6542 AZ 01 7 VOIES
NR NOIR
- 6542 CC 01 9 VOIES
NR NOIR
- 6542 CE 01 9 VOIES
MR MARRON
- 6542 CF 01 9 VOIES
GR GRIS
- 6542 CG 01 9 VOIES
OR ORANGE
- 6542 CL 01 13 VOIES
BA BLANC
- 6542 CK 01 11 VOIES
MR MARRON
- 6542 CP 01 13 VOIES
MR MARRON
- 6542 CQ 01 13 VOIES
GR GRIS



BO65V02A

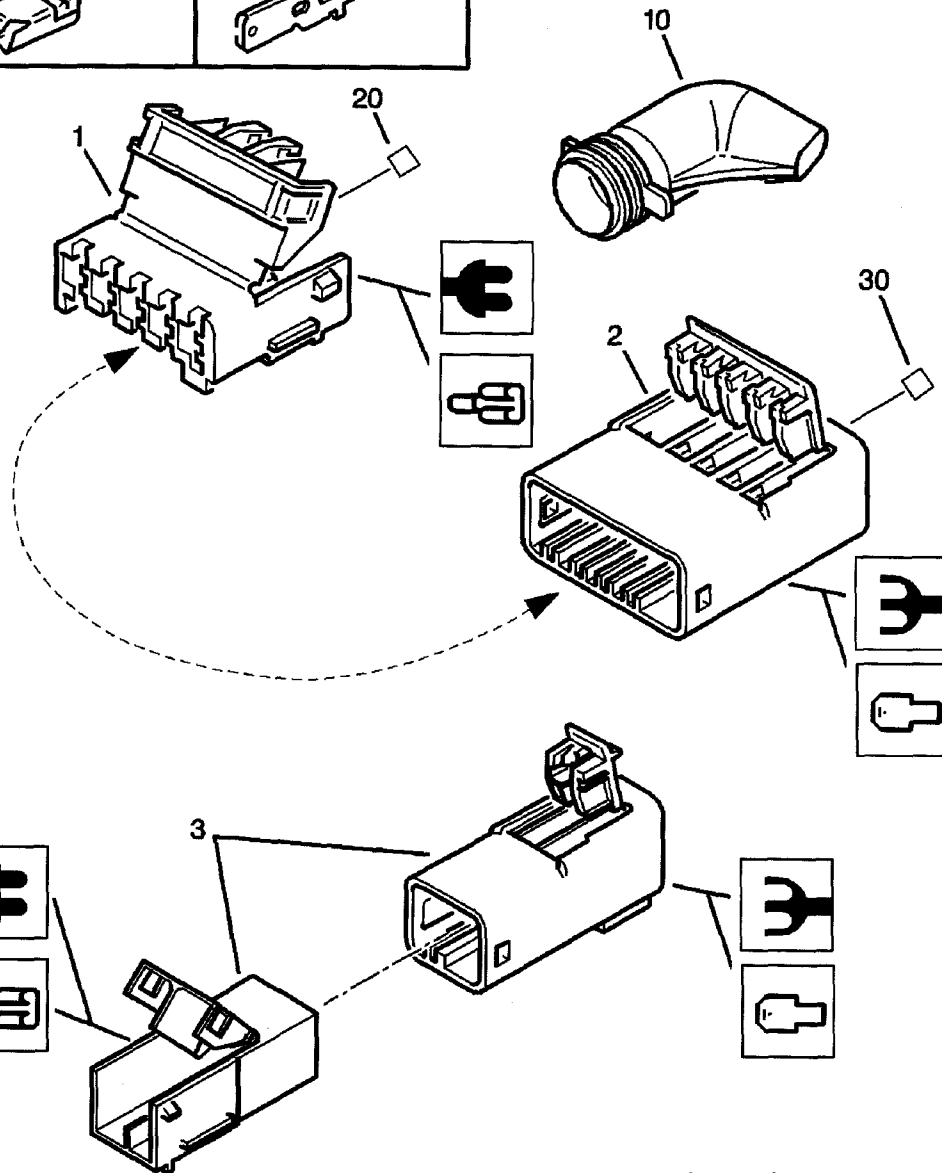
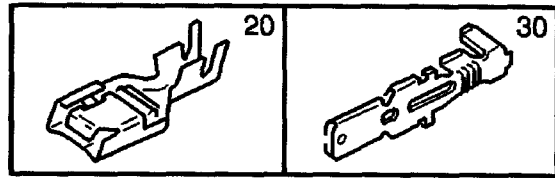
6542 CR	01	PORTE-LANGUETTE 13 VOIES RG ROUGE
6542 CS	01	13 VOIES BE BLEU
6542 CN	01	13 VOIES NR NOIR
CLIP FAISCEAU		
6542 76	01	A=3 B=0,35 A 1MM2
6542 N7	01	A=3 B=1 A 3MM2
6542 CT	01	A=3 B=3 A 5 MM2
LANGUETTE		
6542 N5	01	A=2,8 B=0,3 A 1MM2
6542 N6	01	A=2,8 B=1 A 3 MM2
6542 CV	01	A=2,8 B=3 A 5 MM2



V 09/1999 BO 65V03A
BO65V03A

CONNECTIQUE PS 5 DE 2 A 5 VOIES

1	6542 F0 01	PORTE-CLIPS 3 VOIES DE 5 BA BLANC	
	6542 K1 01	4 VOIES DE 5 BA BLANC	
	6541 55 01	4 VOIES	
	6541 56 01	5 VOIES NR NOIR	
	2	PORTE-LANGUETTE	
		6541 A2 01	2 VOIES JN JAUNE
		6542 VA 01	2 VOIES MR MARRON
		6542 TY 01	2 VOIES RG ROUGE
		6542 Q4 01	2 VOIES BA BLANC
		6541 A3 01	3 VOIES DE 5 MR MARRON
6541 A4 01		3 VOIES DE 5 VE VERT	
6541 A5 01		3 VOIES DE 5 JN JAUNE	
6541 A6 01		3 VOIES DE 5 BA BLANC	
6541 A8 01		4 VOIES DE 5 MR MARRON	
3	6541 C1 01	5 VOIES DE 5 BA BLANC	
	6541 53 01	PORTE-CLIPS 2 VOIES NR NOIR	
10	1265 04 01	CAPUCHON DIAM 23 POUR 6541 54	

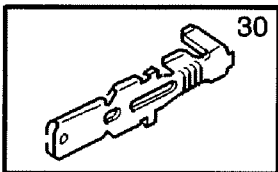
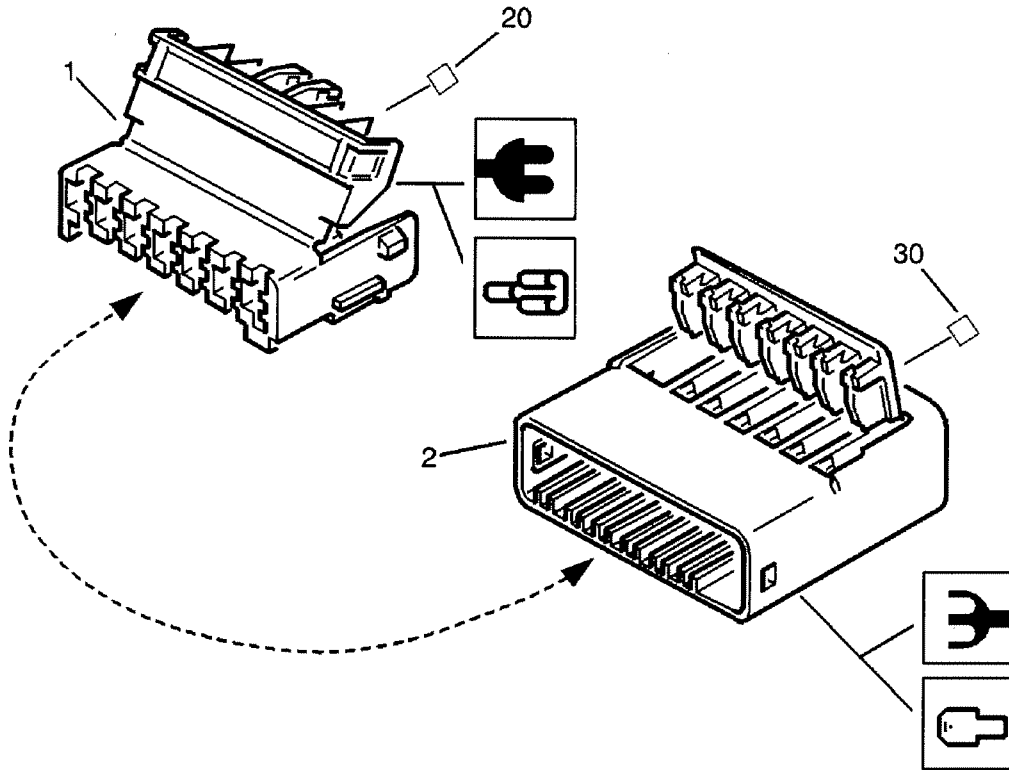
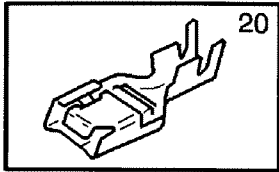


20

30

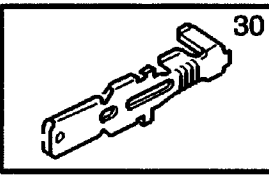
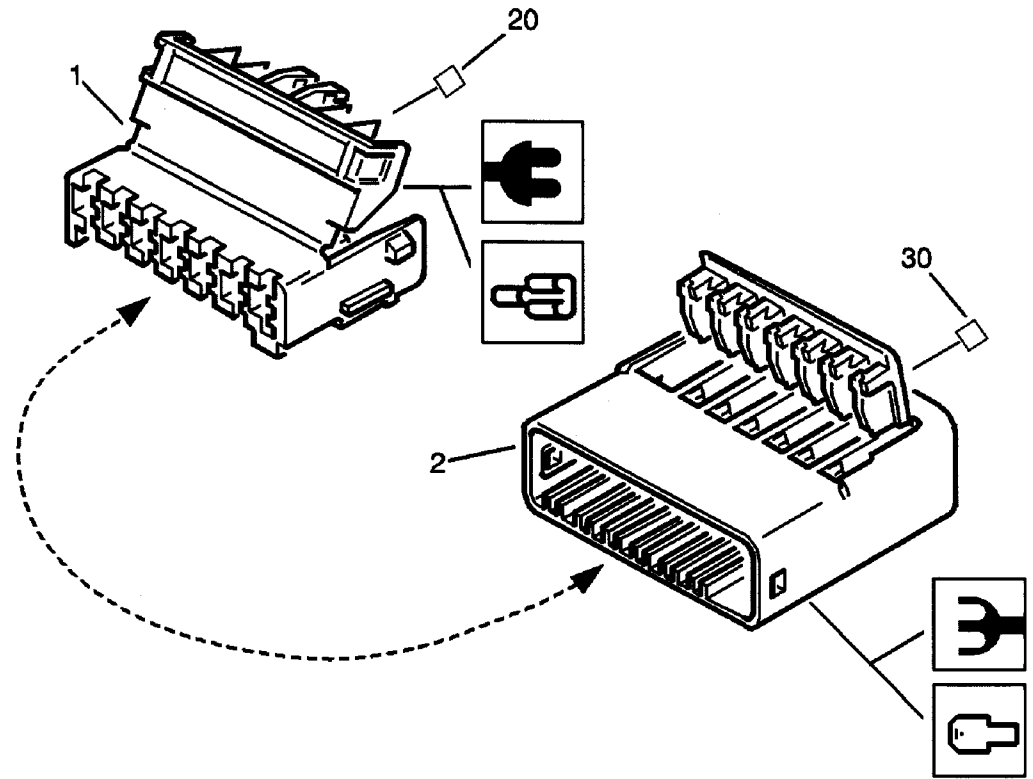
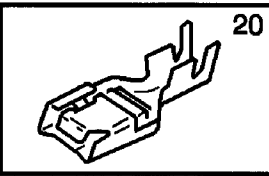
CLIP FAISCEAU	
6542 22 01	A=5 B=0,35A 0,6MM2
6542 19 01	A=5 B=0,3 A 1 MM2
6542 20 01	A=5 B=1 A 3MM2
LANGUETTE	
6542 59 01	A=5 B=0,35 A 1MM2
6542 V5 01	A=5 B=1 A 2MM2

CONNECTIQUE PS5 DE 6 A 10 VOIES



V 07/1999 BO 65V03B
BO65V03B

1	6542 K2	NFP	01	PORTE-CLIPS 6 VOIES DE 5 BA BLANC
	6542 V4		01	6 VOIES MR MARRON
	6541 57		01	6 VOIES DE 5 NR NOIR
	6542 J7		01	7 VOIES BA BLANC
	6542 G7		01	7 VOIES DE 5 MR MARRON
	6542 K3		01	8 VOIES BA BLANC
	6541 59		01	8 VOIES DE 5 NR NOIR
	6542 G5		01	9 VOIES BA BLANC
	6541 60		01	9 VOIES NR NOIR
	6542 F2		01	9 VOIES DE 5 MR MARRON
	6541 61	NFP	01	10 VOIES NR NOIR
2	6541 A9		01	PORTE-LANGUETTE 6 VOIES DE 5 JN JAUNE
	6541 A7		01	7 VOIES DE 5 MR MARRON
	6541 C4		01	(B) 8 VOIES DE 5 BA BLANC
	6541 C2		01	9 VOIES DE 5 BA BLANC
	6541 C3		01	9 VOIES DE 5 MR MARRON

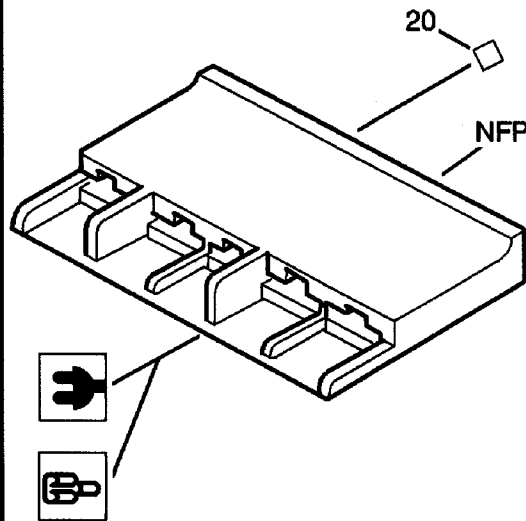
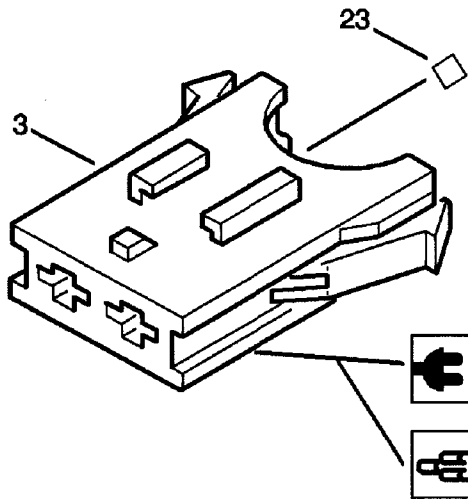
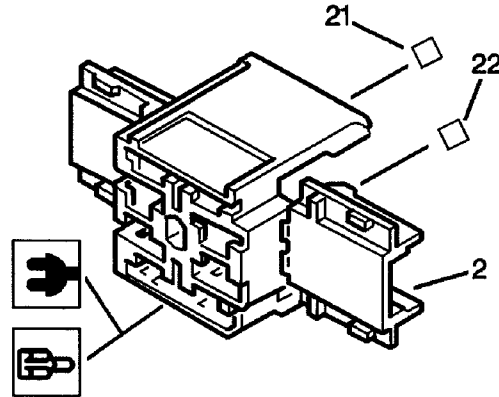
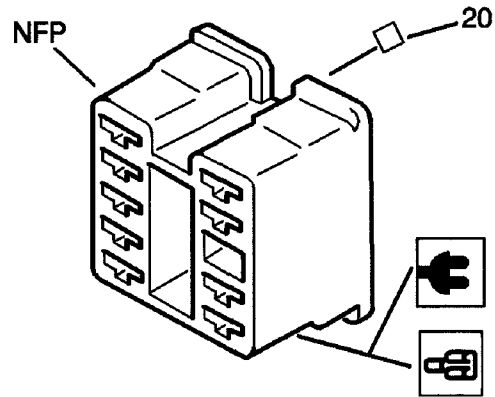
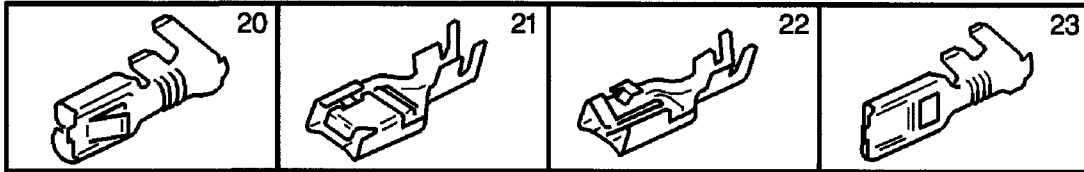


V 07/1999 BO 65V03B
BO65V03B

20

30

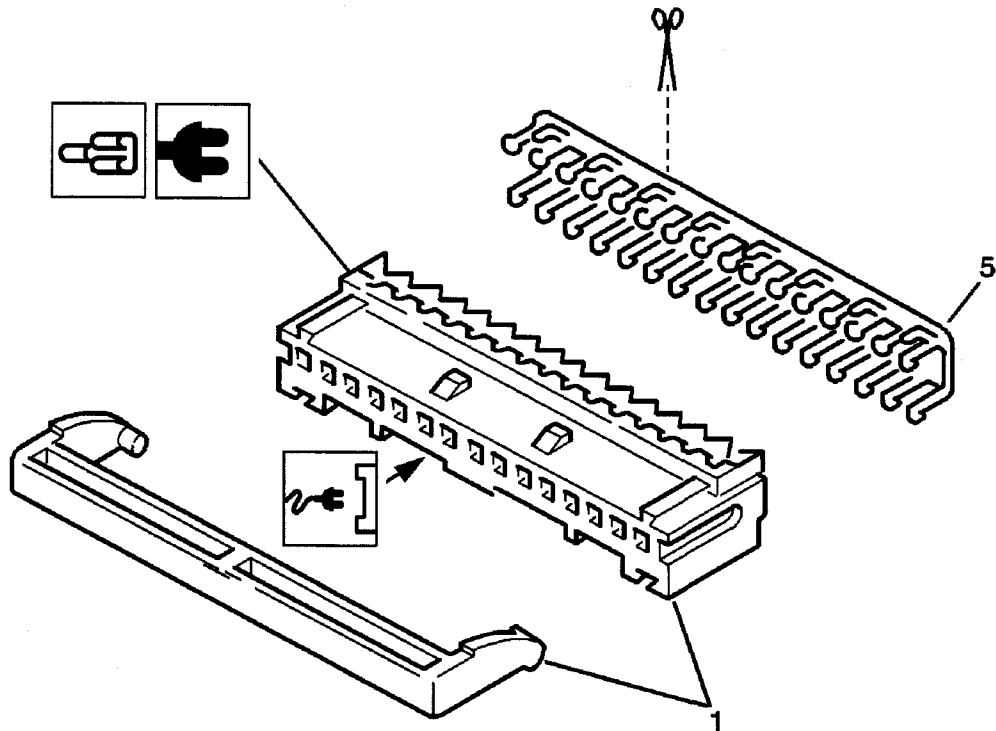
CLIP FAISCEAU	
6542 22 01	A=5 B=0,35A 0,6MM2
6542 19 01	A=5 B=0,3 A 1 MM2
6542 20 01	A=5 B=1 A 3MM2
LANGUETTE	
6542 59 01	A=5 B=0,35 A 1MM2
6542 V5 01	A=5 B=1 A 2MM2



PORTE-CLIPS PLAT 5

			PORTE-CLIPS
2	6541 85 01	8 VOIES INTER-POUSOIR SECURITE	
3	6542 46 01	2 VOIES FUSIBLE 5	
		CLIP FAISCEAU	
20	6540 72 01	A=5 B=2 A 3MM2	
21	6542 22 01	A=5 B=0,35A 0,6MM2	
	6542 19 01	A=5 B=0,3 A 1 MM2	
	6541 87 01	A=5 B=3 A 5MM2	
22	6541 22 01	A=5 B=0,6 A 1 MM2	
	6542 20 01	A=5 B=1 A 3MM2	
23	6542 56 01	A=5 B=0,35 A 1MM2	
	6542 53 01	A=5 B=2 A 5 MM2	

PORTE-CLIPS AUTO-DENUDANT MTIS VERROUILLABLE



V 12/94 BO65V05A

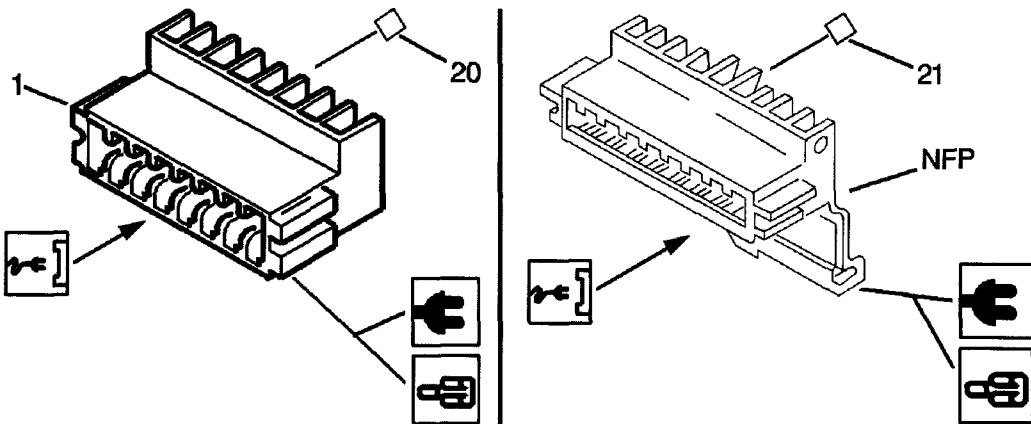
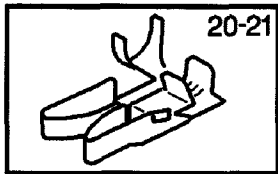
BO65V05A

1

6542 K5 01 5 VOIES
NR NOIR6542 K4 01 7 VOIES
GR GRIS6542 J0 01 15 VOIES
GR GRIS6542 H0 01 15 VOIES
NR NOIR6542 F1 01 15 VOIES
BE BLEU6542 J1 01 30 VOIES
NR NOIR6542 H1 01 30 VOIES
BE BLEU

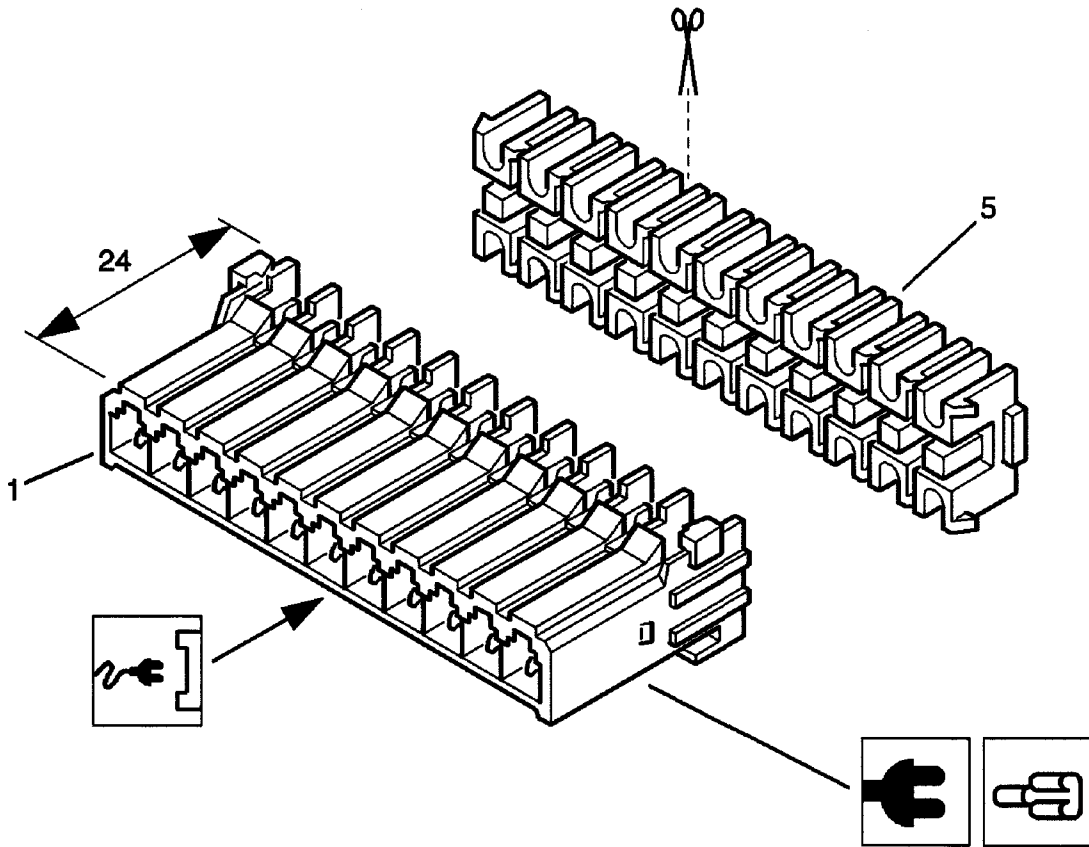
5

6542 W1 01 **COUVERCLE****PORTE-CLIPS**



PORTE-CLIPS CIRCUIT IMPRIME

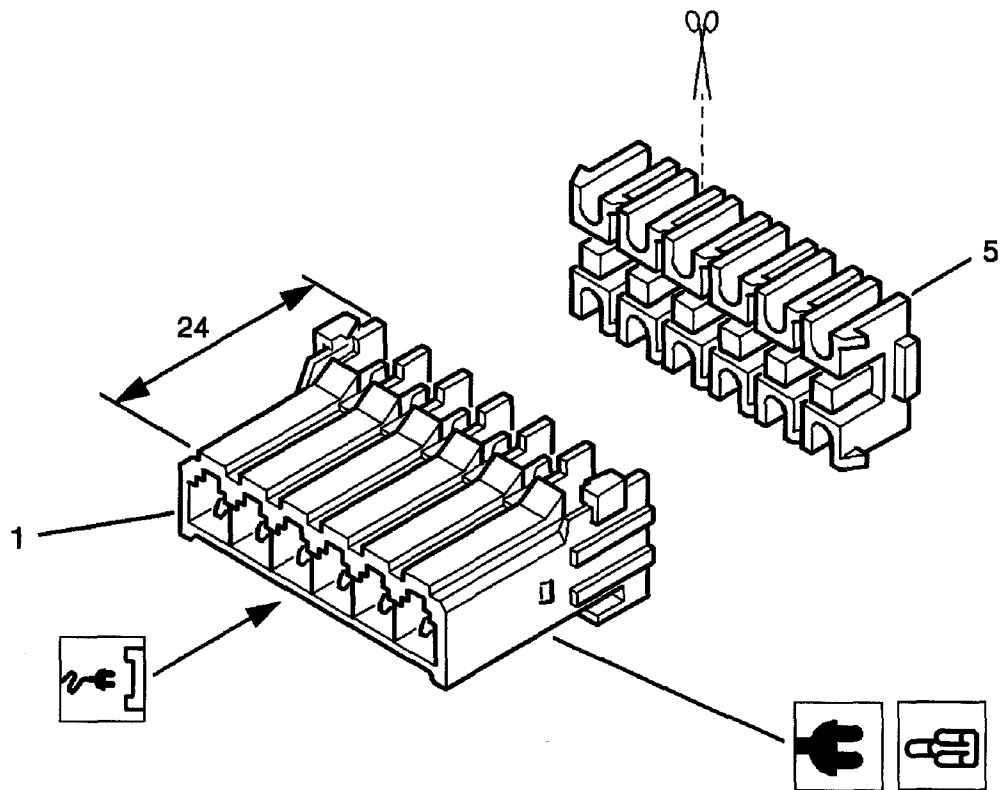
1	6541 04	NFP	01	PORTE-CLIPS 8 VOIES GR GRIS
	6541 80		01	10 VOIES BA BLANC
20	6540 28		01	CLIP FAISCEAU A=2,8 B=0,5 A 1 MM2
	6540 92		01	A=2,8 B=1 A 3 MM2
21	6542 17		01	A=2,8 B=0,3 A 1MM2



V 12/94 BO65V07A

BO65V07A

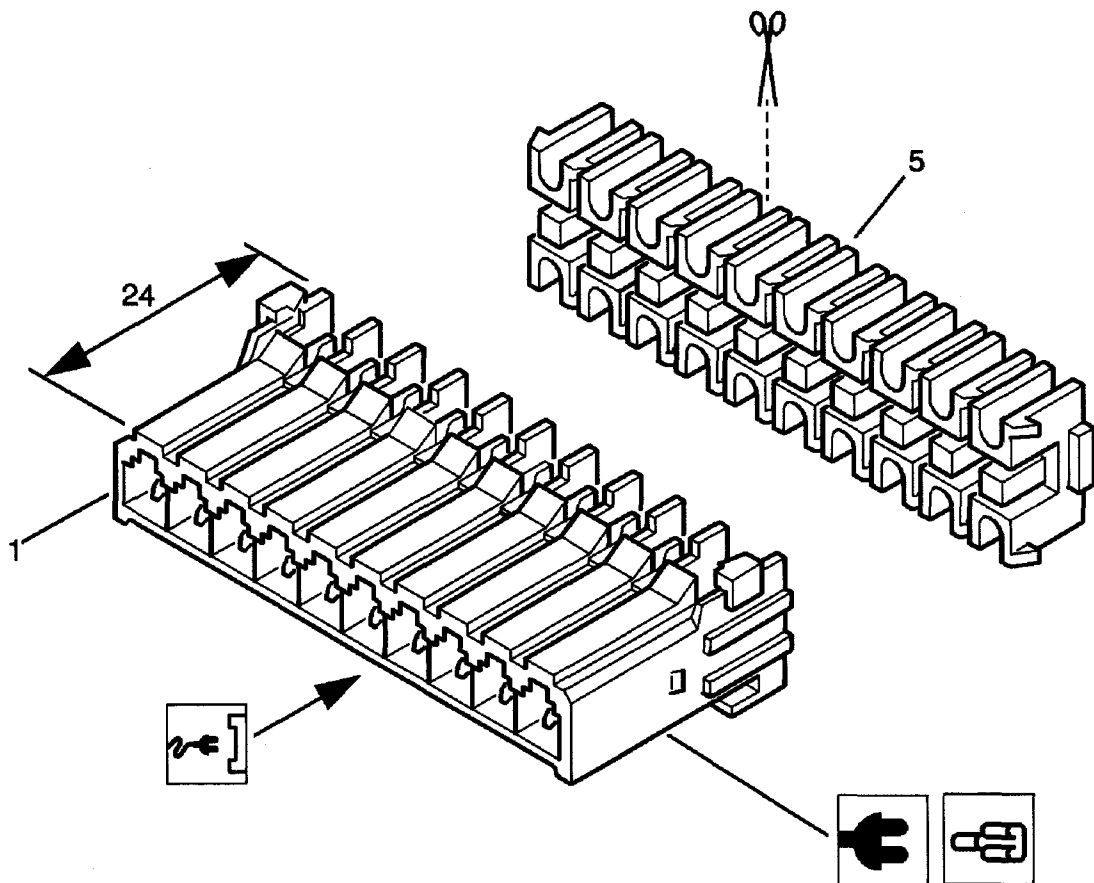
1	6542 03	01	PORTE-CLIPS 9 VOIES VE VERT
	6542 02	01	10 VOIES BA BLANC
5	6542 01	01	COUVERCLE



V 08/95 BO65V07B

BO65V07B

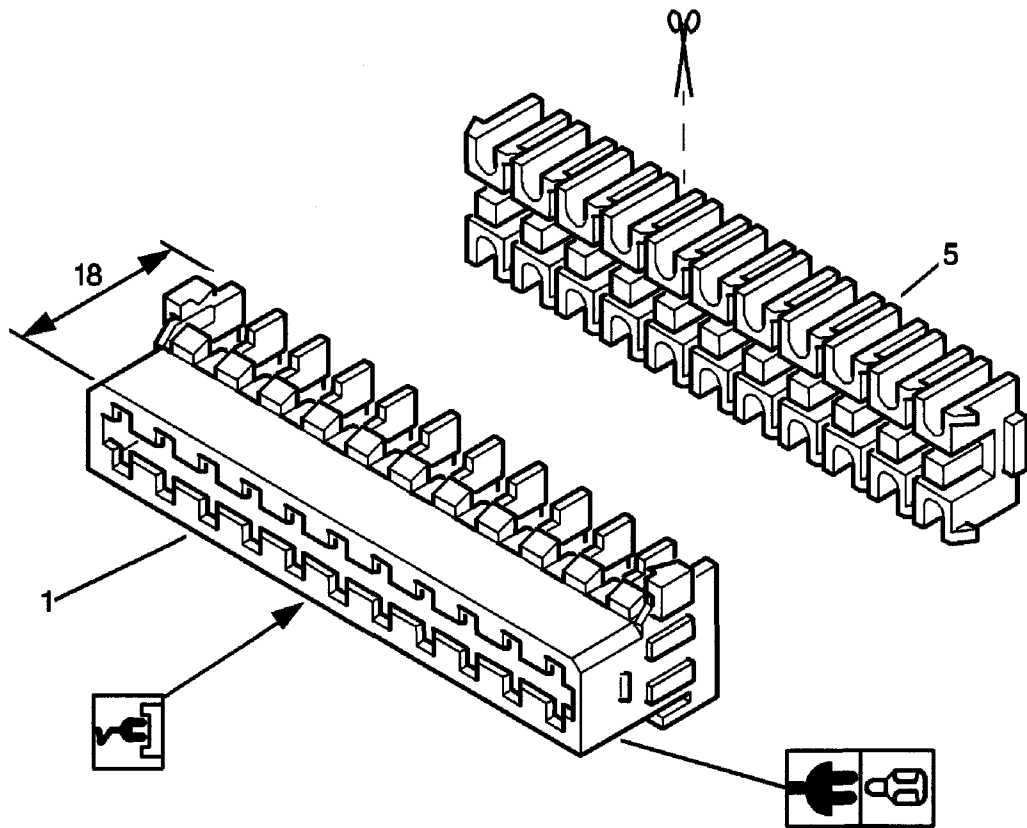
1	6542 13	01	PORTE-CLIPS 3 VOIES DE 5 BA BLANC
	6542 06	01	4 VOIES BE BLEU
	6542 14	01	6 VOIES MR MARRON
5	6542 01	01	COUVERCLE



V 12/94 BO65V07C

BO65V07C

1	6542 47 01	PORTE-CLIPS 2 VOIES JN JAUNE
	6542 48 01	3 VOIES RG ROUGE
	6542 49 01	3 VOIES BE BLEU
	6541 G5 01	4 VOIES MR MARRON
	6542 12 01	5 VOIES BA BLANC
	6542 08 01	6 VOIES MR MARRON
	6542 Q8 NFP	6 VOIES BA BLANC
	6542 W2 01	10 VOIES BA BLANC
5	6542 01 01	COUVERCLE



V 12/94 BO65V07D

BO65V07D

1

6542 68

01

PORTE-CLIPS
7 VOIES
BE BLEU

6542 69

01

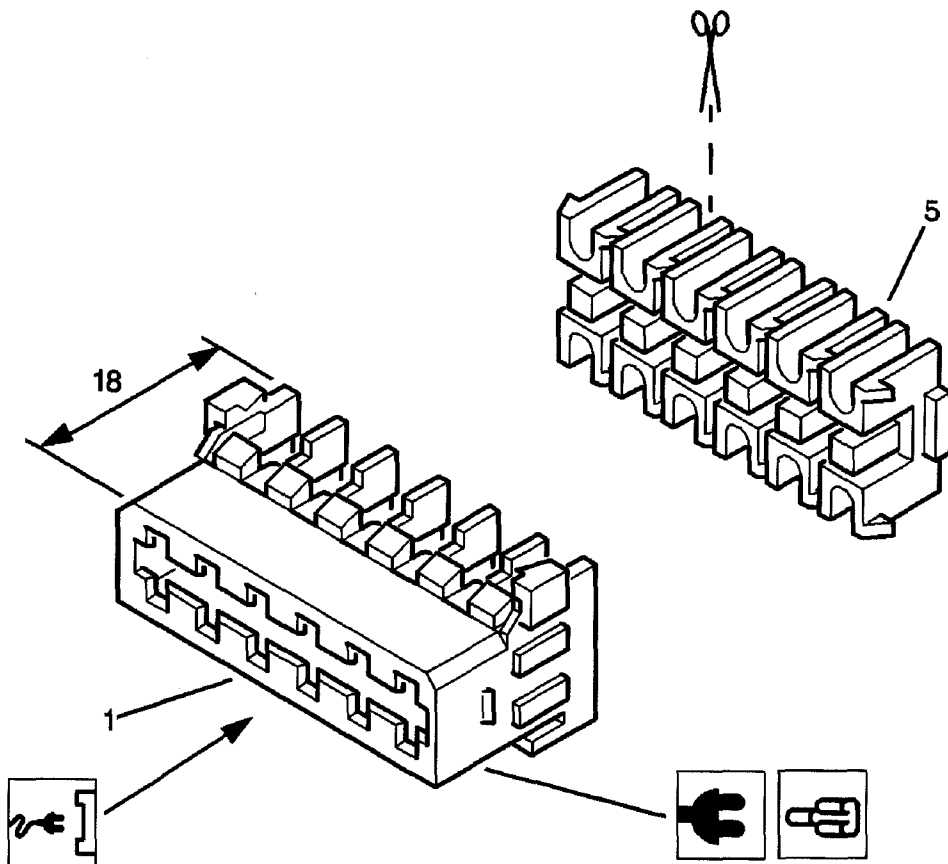
8 VOIES
JN JAUNE

5

6542 01

01

COUVERCLE



V 12/94 BO65V07E

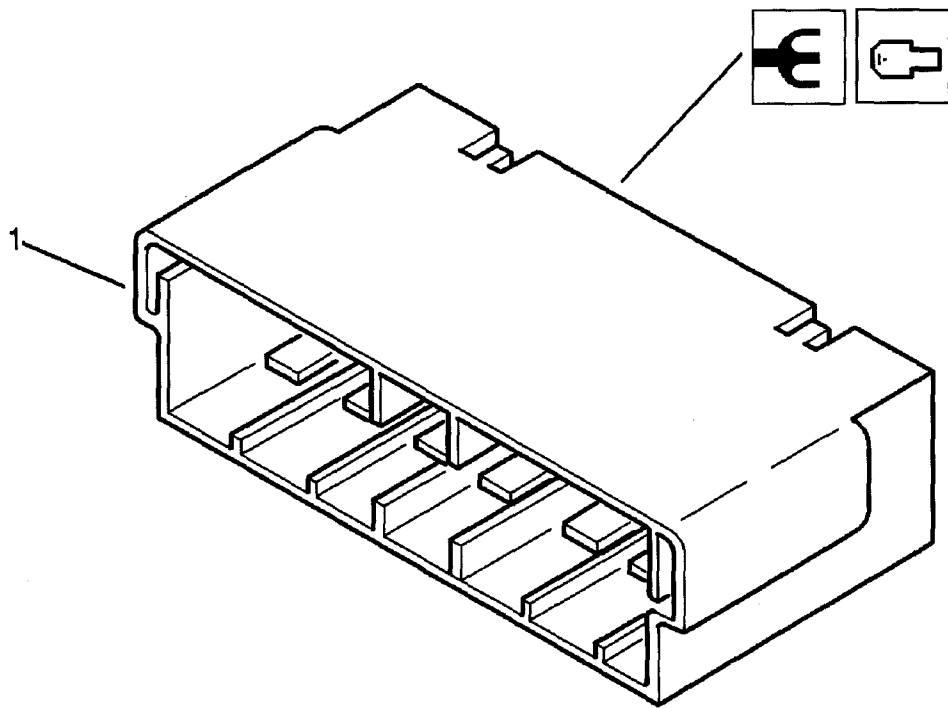
BO65V07E

1

6542 ZP 01 **PORTE-CLIPS**
2 VOIES
MR MARRON**6542 K8** 01 4 VOIES
BE BLEU**6542 K6** 01 4 VOIES
MR MARRON**6542 K7** 01 6 VOIES
BA BLANC

5

6542 01 01 **COUVERCLE**

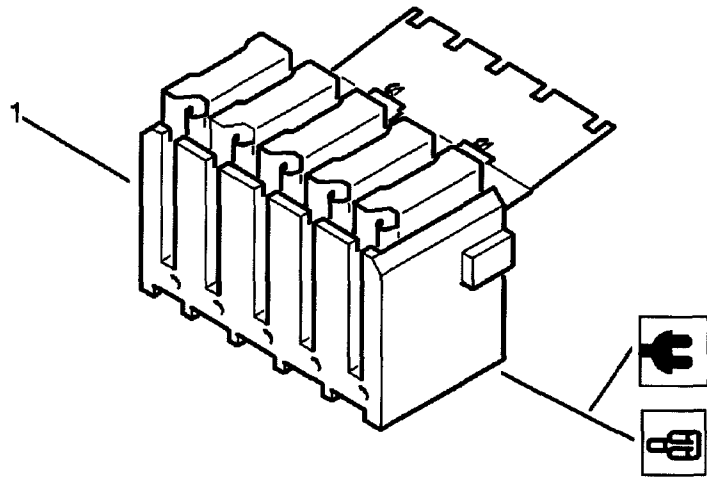


V 08/95 BO65V07F

BO65V07F

1

6542 EQ	01	PORTE-LANGUETTE BA BLANC EQUIPOTENTIEL
6542 ER	01	NR NOIR EQUIPOTENTIEL
6542 ES	01	MR MARRON EQUIPOTENTIEL
6542 ET	01	GR GRIS EQUIPOTENTIEL



V 09/97 BO 65V07H

BO65V07H

1

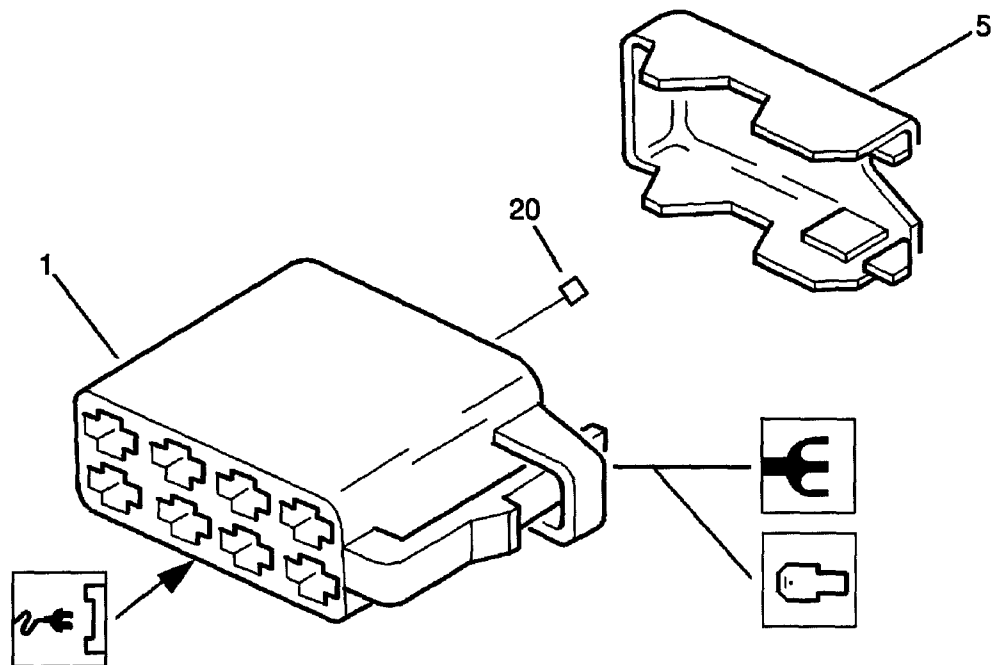
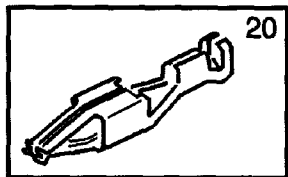
6542 XE 01

PORTE-CLIPS

5 VOIES
BE BLEU

6542 XF 01

5 VOIES
GR GRIS



1

6542 Y2

01

PORTE-CLIPS
8 VOIES
MR MARRON

6542 Y3

01

8 VOIES
NR NOIR

6541 H4

01

8 VOIES DE 2,8
BA BLANC

6542 EC

01

10 VOIES
NR NOIR

NFP

5

6542 Y4

01

8 VOIES DE 2,8
NR NOIR

6542 EE

01

10 VOIES DE 2 8
NR NOIR

20

6542 T9

01

CLIP FAISCEAU
A=2,8 B=0,35

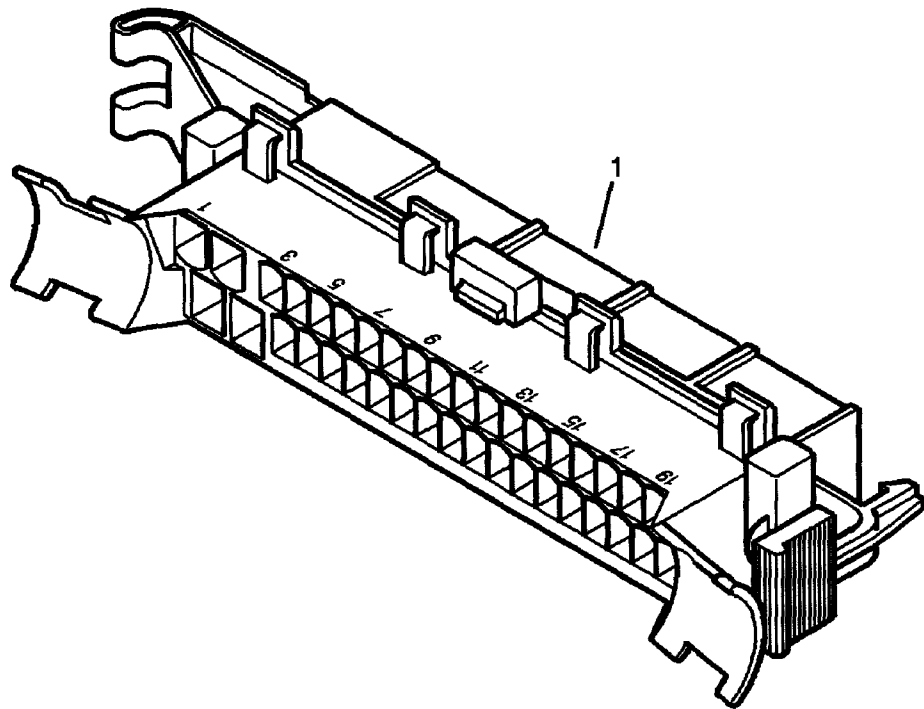
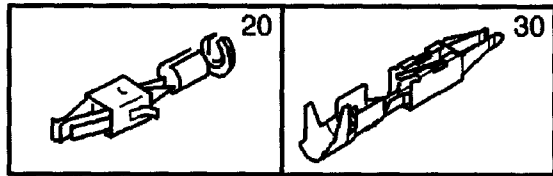
6542 V1

01

A=2,8 B=1

V 12/94 BO65V09A

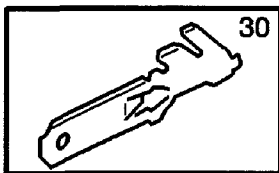
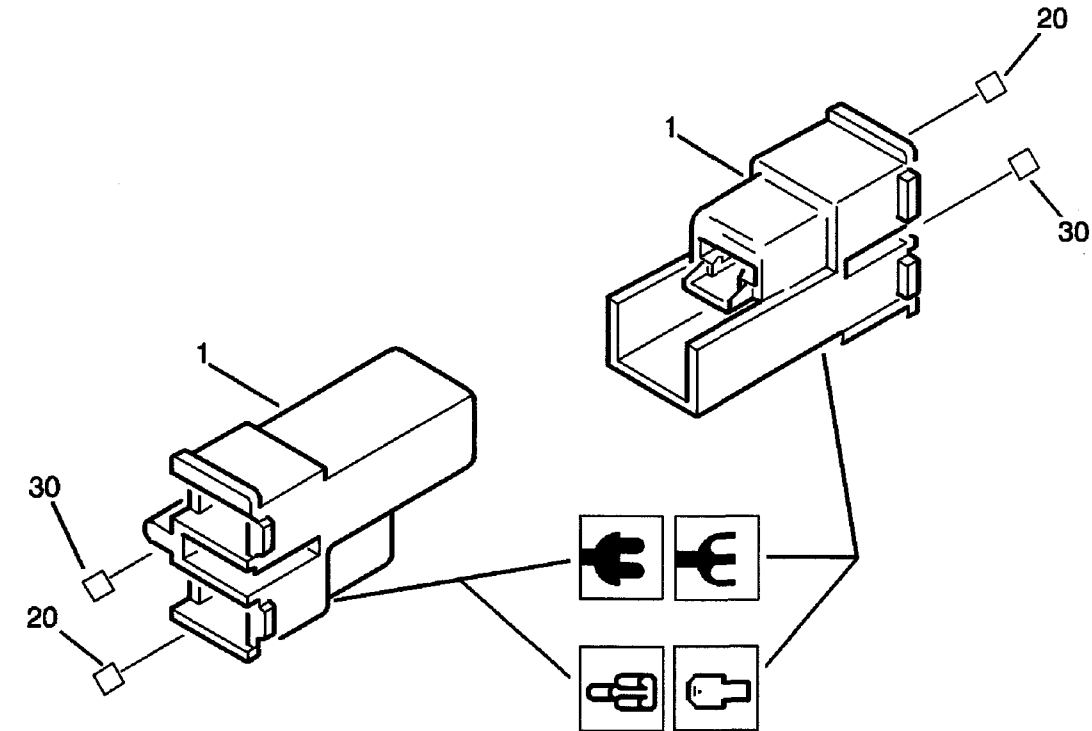
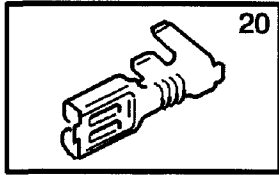
BO65V09A

06/2001 BO 65V09B
BO65V09B

CONNECTIQUE AMPLIFICATEUR JBL

1	6541 C6	01	PORTE-CLIPS 39 VOIES NR NOIR
			CLIP FAISCEAU
20	6542 T9	01	A=2,8 B=0,35
	6542 V1	01	A=2,8 B=1
30	6542 ZK	01	A=1,2 B=0,2
	6542 ZL	01	A=1,2 B=0,5

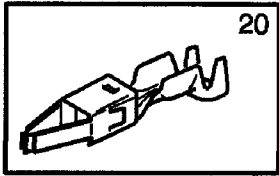
CONNECTIQUE 5 AUTO-RADIO



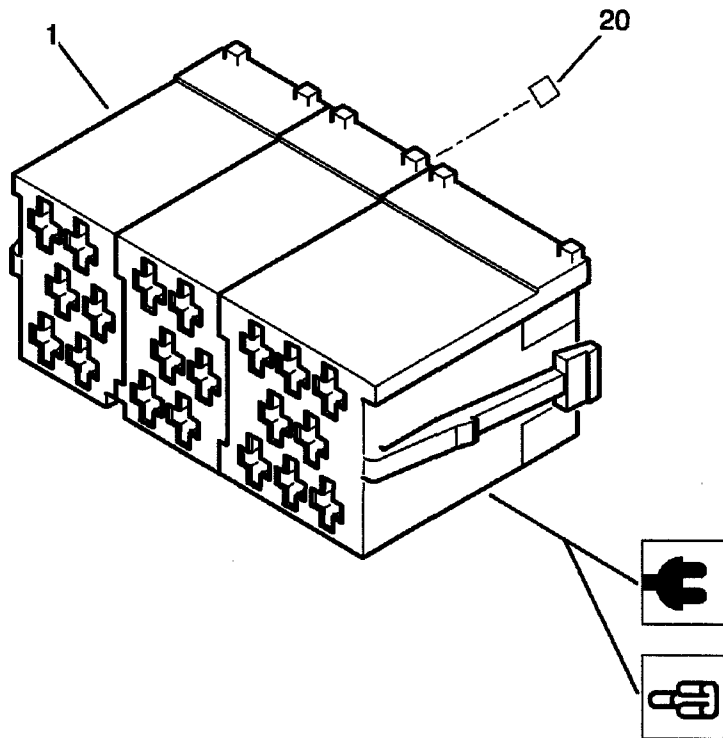
1	6541 43	01	PORTE-CLIPS 2 VOIES
20	6540 72	01	CLIP FAISCEAU A=5 B=2 A 3MM2
30	6541 88	01	LANGUETTE A=5 B=0,6 A 2,5MM2

V 12/94 BO65V10A

BO65V10A



20



1

6541 H5

01

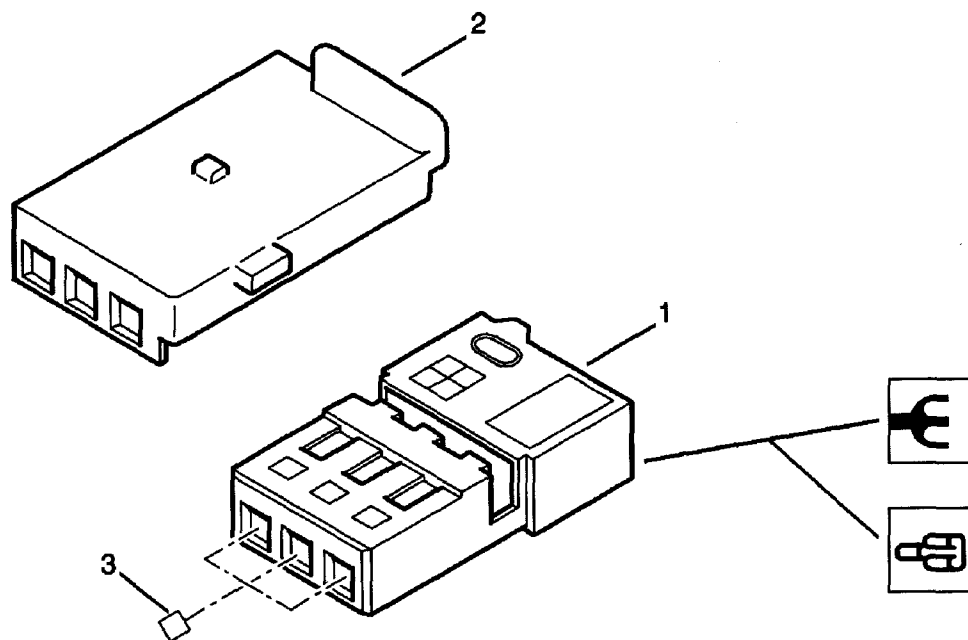
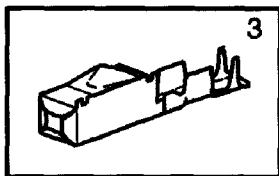
PORTE-CLIPS 20 VOIES
ENSEMBLE 3 MODULES

20

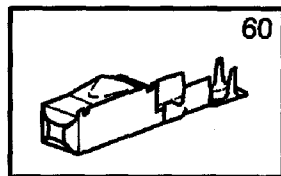
6541 H6

01

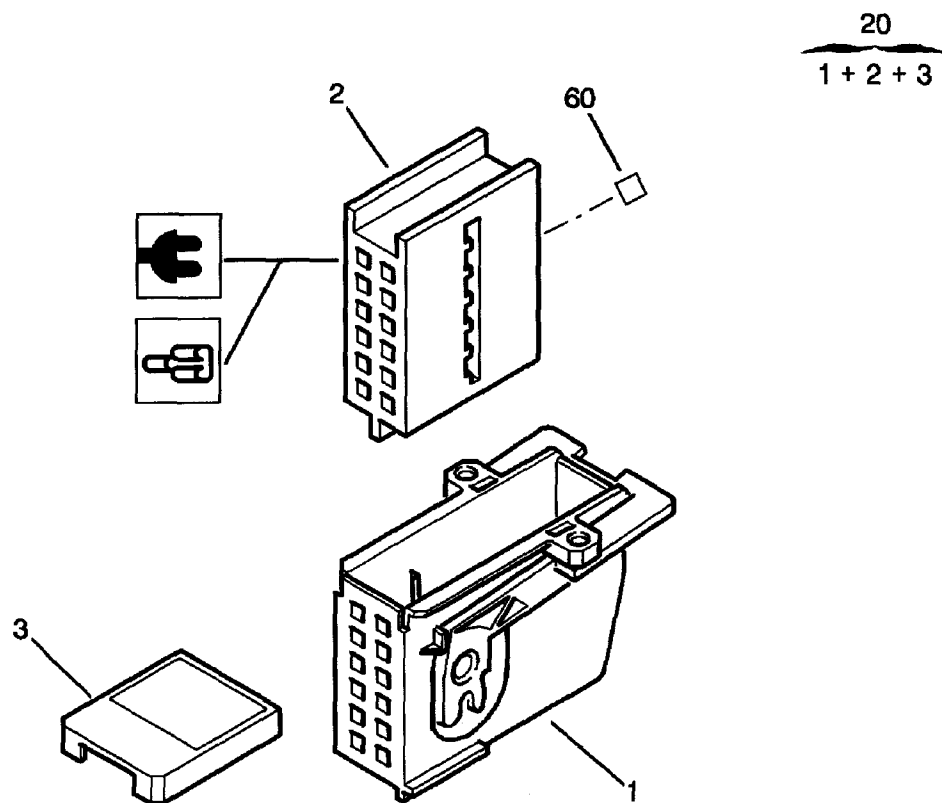
CLIP FAISCEAU A=1,2 B=0,35

PORTE-CLIP MQS NON AVALOIR
UTILISATION : 3 IEME FEU STOP,TWEETER

1	6542 WW	01	PORTE-CLIPS 3 VOIES NR NOIR
2	6542 WX	01	VERROU CONNECT 3 VOIES NR NOIR
3	6542 WY	01	CLIP FAISCEAU A=1,8 B=0,2 à0,6MM2



60



20

1 + 2 + 3

1

6542 ZZ

01

PORTE MODULE26 VOIES
JN JAUNE
SORTIE FILS 90°

6541 A0

01

26 VOIES
BE BLEU
SORTIE FILS 90°

6542 ZS

01

12 VOIES
MR MARRON
SORTIE FILS 180°

6541 L5

01

12 VOIES
BE BLEU
SORTIE FILS 180°

6541 N3

01

12 VOIES
BE BLEU
SORTIE FILS 90°

6541 N4

01

12 VOIES
MR MARRON
SORTIE FILS 90°

2

6542 ZR

01

PORTE-CLIPS12 VOIES
NR NOIR

6541 A1

01

26 VOIES
NR NOIR

3

6542 YK

01

VERROU CONNECT
NR NOIR

20

6541 H9

01

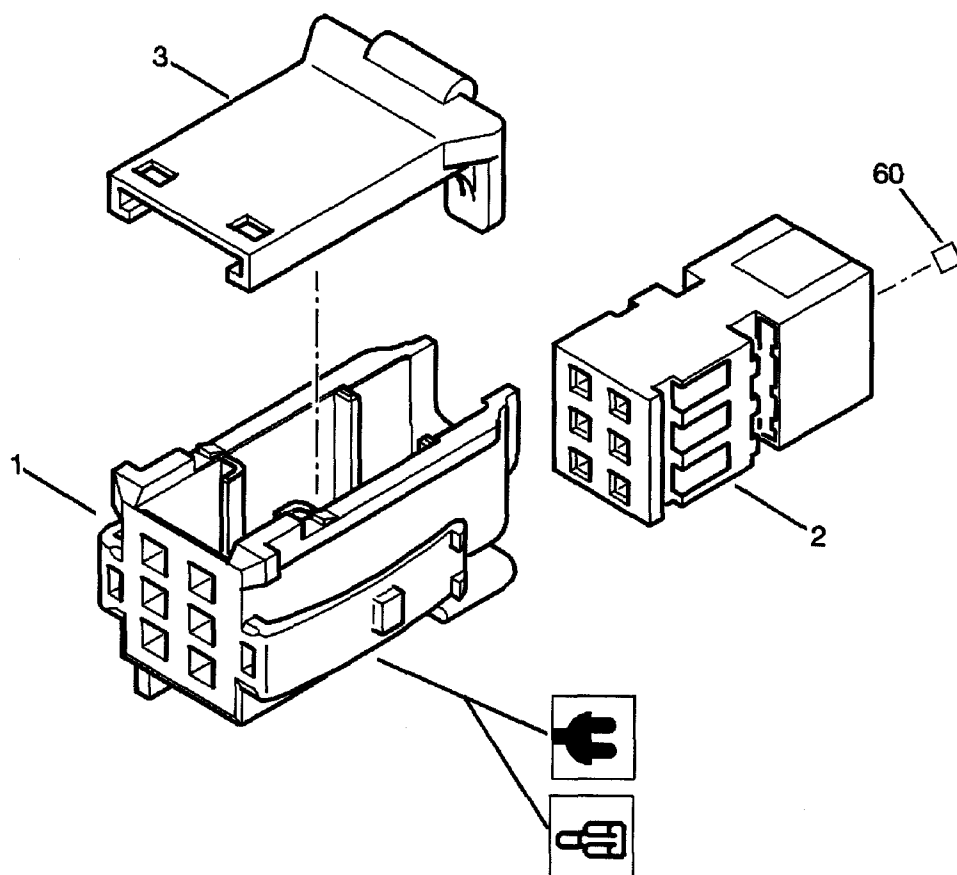
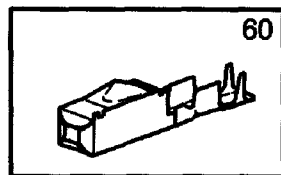
JEU PORTE CLIPS 18 VOIES
BA BLANC

60

6542 WY

01

CLIP FAISCEAU A=1,8 B=0,2 à 0,6MM2



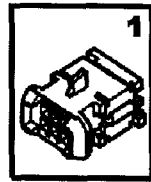
1	6541 F6	01	PORTE MODULE 6 VOIES NR NOIR
2	6541 F7	01	PORTE-CLIPS 6 VOIES NR NOIR
3	6541 F8	01	VERROU CONNECT 6 VOIES NR NOIR
60	6542 WY	01	CLIP FAISCEAU A=1,8 B=0,2 à0,6MM2

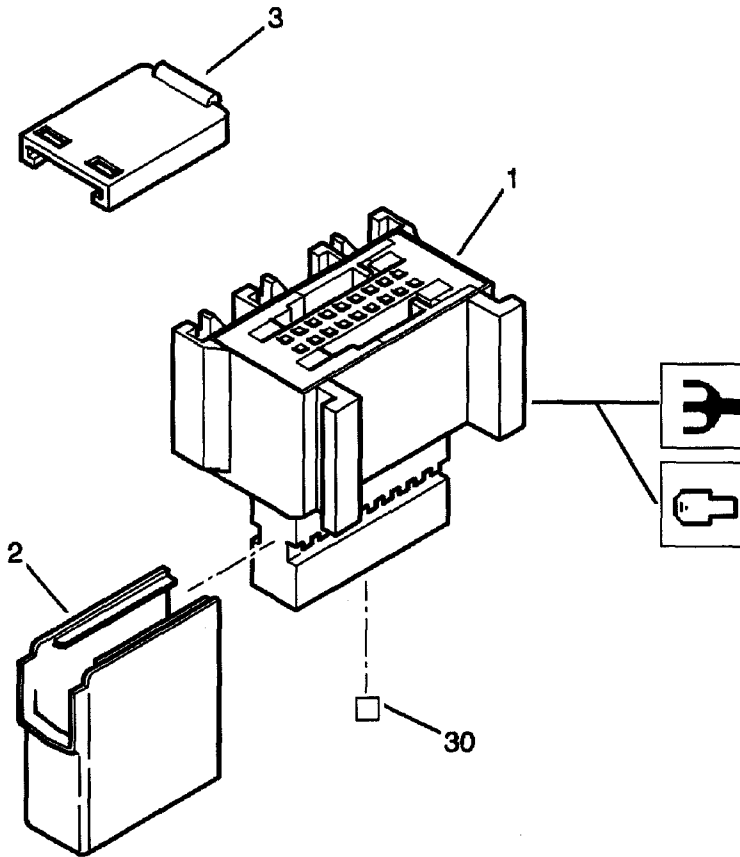
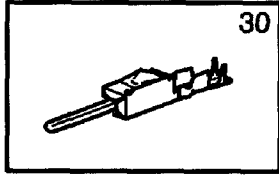
PORTE-CLIP MQS A AVALOIR P/CMQSAV

		PORTE-CLIPS
1	6541 Z6 01	4 VOIES NR NOIR
	6541 X9 01	6 VOIES NR NOIR

PORTE-CLIP MQS ETANCHE P/CMQSJ

1	6541 Y4	01	PORTE-CLIPS 6 VOIES NR NOIR
20	6541 Y5	01	CLIP FAISCEAU 0,2 A 0,5 MM2
30	6541 Y6	01	JOINT DE CLIP

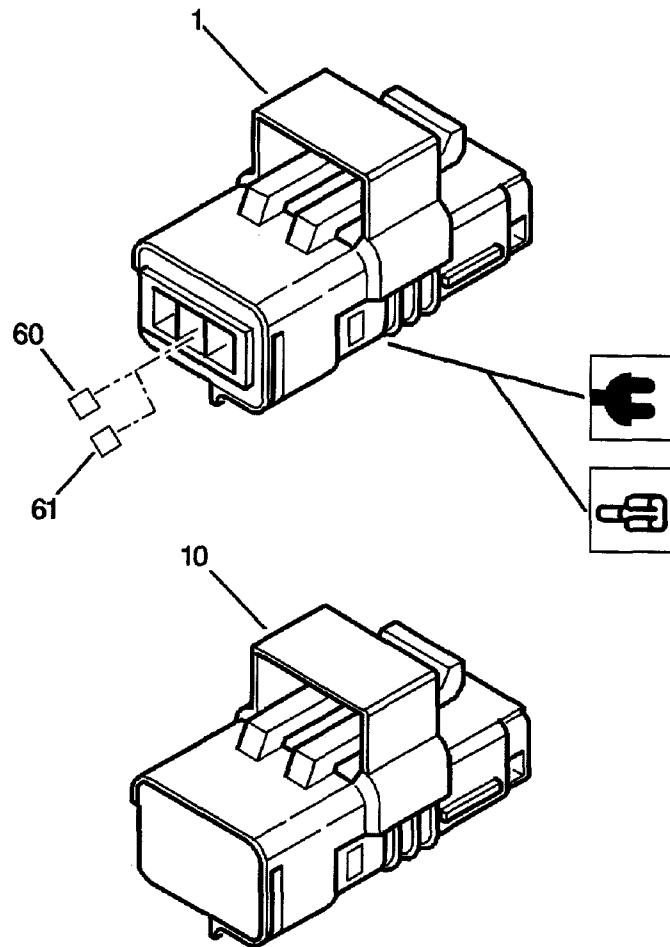
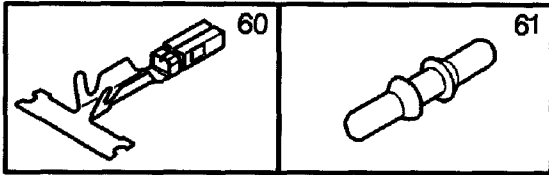




CONNECTIQUE MQS PORTE LANGUETTE

1	6542 ZT	01	PORTE-LANGUETTE 18 VOIES NR NOIR
2	6542 ZV	01	CAPOT LANGUETTE 18 VOIES NR NOIR
3	6542 ZW	01	VERROU CONNECT 18 VOIES NR NOIR
			LANGUETTE
30	6542 ZX	01	0,2
	6542 ZY	01	0,6

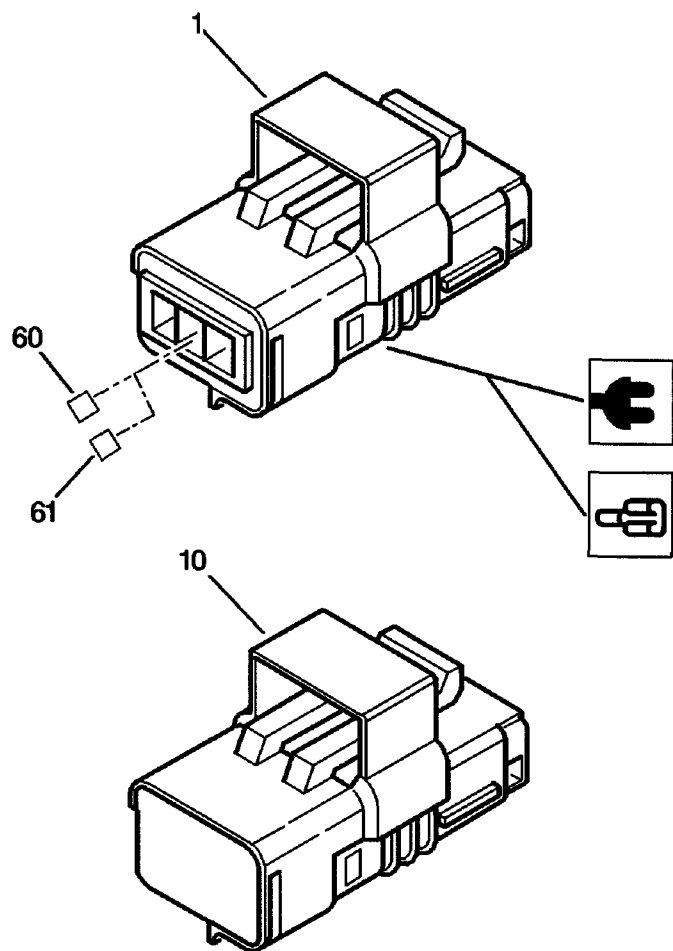
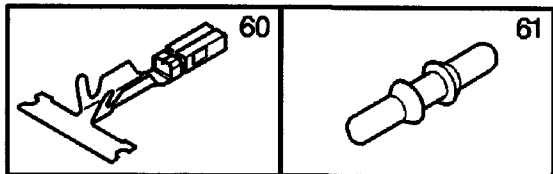
1	6541 Y7	01	PORTE-CLIPS 28 VOIES MR MARRON
	6541 Y8	01	28 VOIES GR GRIS
20	6541 R0	01	CLIP FAISCEAU A=1,5 B=1 A 2 MM2
	6541 V4	01	A=1,5 B=0,5 A 1 MM2
	6541 Z1	01	A=0,63 B=0,5 A 0,75
	6541 Z2	01	A=2,8 B=0,5 A 1 MM2
30	6541 Z3	01	JOINT DE CLIP 0,5 A 1 MM2



V 06/2002 BO 65V13A
BO65V13A

1

		PORTE-CLIPS
6541	E5 01	2 VOIES MR MARRON REPETITEUR D'AILE
6541	G8 01	2 VOIES NR NOIR
6541	J0 01	2 VOIES GR GRIS
6541	K9 01	2 VOIES BE BLEU PROJECTEUR ANTIBROUILLARD D9,Z8
6541	S9 01	2 VOIES VE VERT
6541	V0 01	2 VOIES JN JAUNE
6541	F3 01	3 VOIES NR NOIR CORRECTEUR ASSIETTE PROJECTEUR
6541	J6 01	3 VOIES GR GRIS PROJECTEUR T1
6541	J1 01	3 VOIES BE BLEU
6541	X4 01	3 VOIES JN JAUNE
6541	Z4 01	4 VOIES NR NOIR
6541	V3 01	5 VOIES GR GRIS
6541	LR 01	6 VOIES MR MARRON SERRURE DE PORTE
6541	H8 01	6 VOIES NR NOIR PROJECTEUR D9;Z8



10

6995 CP 01 CONNECTEUR
POSTICHE 2 VOIES NOIR

6995 CQ 01 POSTICHE 3 VOIES

60

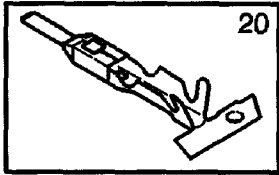
6541 E6 01 CLIP FAISCEAU
A=1,5 B=0,35 A 0,75

6541 V4 01 A=1,5 B=0,5 A 1 MM2

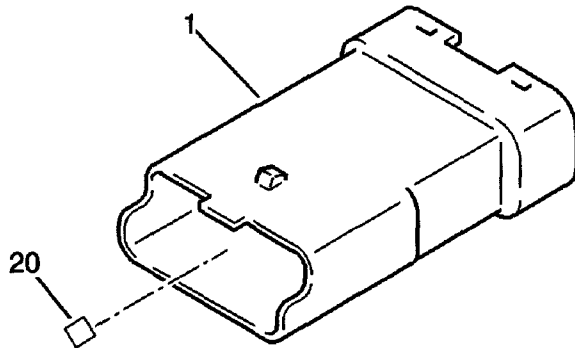
6541 E7 01 A=1,5 B=1 A 2 MM2

61

6541 LS 01 BOUCHON DE CLIP



20



1

6547 QH 01 2 VOIES
NR NOIR6547 QG 01 2 VOIES
GR GRIS6541 T1 01 3 VOIES
BE BLEU6541 N2 01 6 VOIES
NR NOIR**LANGUETTE**

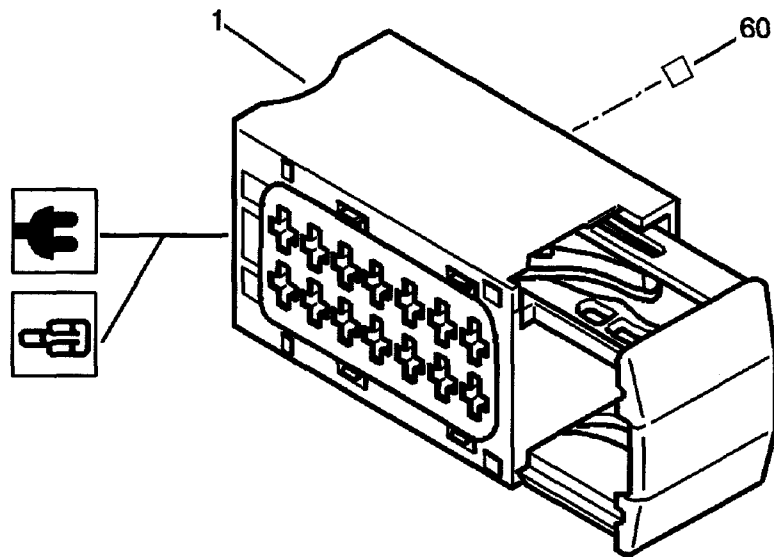
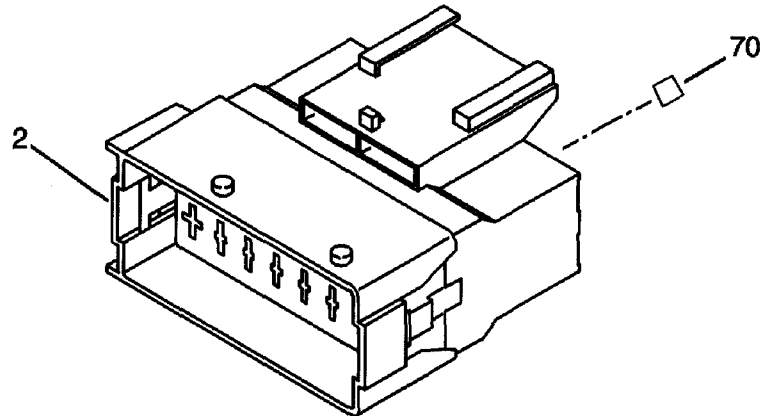
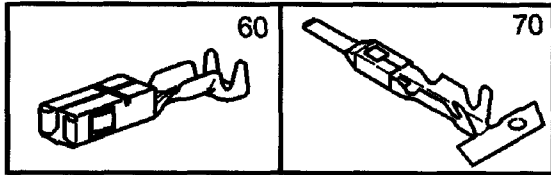
20

6541 G1 01 A=1,5 B=0,35A0,75MM2

6541 G4 01 A=1,5 B=1 A 2 MM2

6541 G2 01 A=2,8 B=0,35A0,75

6541 G3 01 A=2,8 B=1 A 2,5 MM2



1

6541 H7 01 **PORTE-CLIPS**
16 VOIES
NR NOIR

6541 P6 01 16 VOIES
BA BLANC

6541 P7 01 16 VOIES
BE BLEU

6541 L8 01 16 VOIES
VE VERT

6541 Q9 01 16 VOIES
GR GRIS

2

6541 P8 01 **PORTE-LANGUETTE**
16 VOIES
NR NOIR

6541 P9 01 16 VOIES
BE BLEU

6541 Q0 01 16 VOIES
BA BLANC

60

6541 E6 01 **CLIP FAISCEAU**
A=1,5 B=0,35 A 0,75

6541 E7 01 A=1,5 B=1 A 2 MM2

6541 N5 01 A=2,8 B=0,35 A 0,75

6541 H1 01 A=2,8 B=1 A 2,5 MM2

6541 H2 01 A=2,8 B=3 A 5 MM2

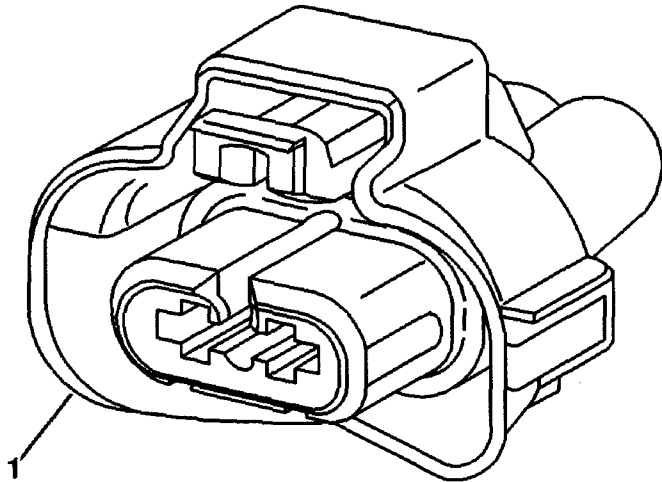
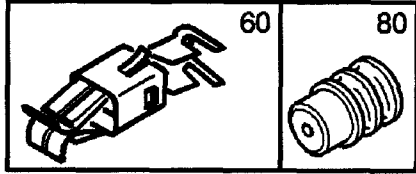
70

6541 G1 01 **LANGUETTE**
A=1,5 B=0,35A0,75MM2

6541 G4 01 A=1,5 B=1 A 2 MM2

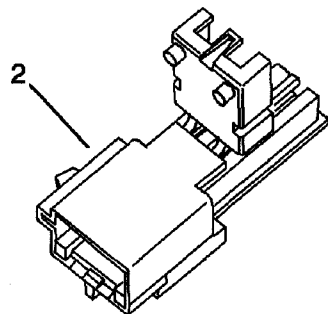
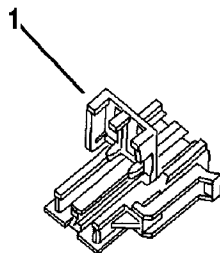
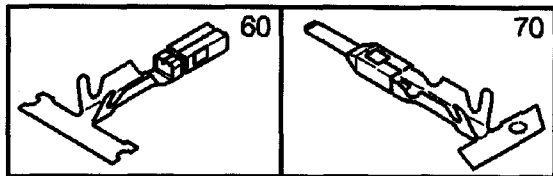
6541 G2 01 A=2,8 B=0,35A0,75

6541 G3 01 A=2,8 B=1 A 2,5 MM2



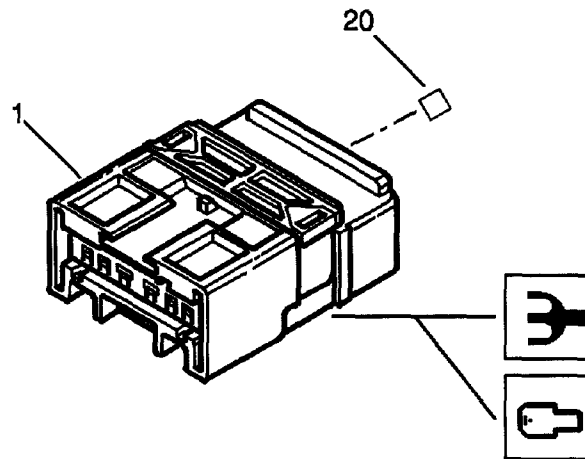
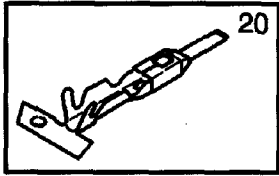
CONNECTIQUE SICMA2 DCS AVALOIR ETANCHE P/C28DCSAJ

1	6541 T2	01	PORTE-CLIPS 2 VOIES JN JAUNE
60	6541 S7	01	CLIP FAISCEAU A=2,8 B=0,50 A 1 MM2
80	6541 J5	01	JOINT DE CLIP



CONNECTIQUE SICMA2 AVALOIR P/CS15AVCC P/LS15AVCC

1	6541 Q1	01	PORTE-CLIPS 2 VOIES MR MARRON
	6541 Q8	01	2 VOIES BE BLEU
	6541 Z8	01	4 VOIES BE BLEU
2	6541 Q2	01	PORTE-LANGUETTE 2 VOIES MR MARRON
			CLIP FAISCEAU
60	6541 E6	01	A=1,5 B=0,35 A 0,75
	6541 E7	01	A=1,5 B=1 A 2 MM2
			LANGUETTE
70	6541 G1	01	A=1,5 B=0,35A0,75MM2
	6541 G4	01	A=1,5 B=1 A 2 MM2



1

6541 K8 01 **PORTE-LANGUETTE**
3 VOIES
NR NOIR
FEUX AR VOLET Z8

6541 K7 01 4 VOIES
NR NOIR
FEUX AR CAISSE Z8

6542 XZ 01 6 VOIES
BA BLANC

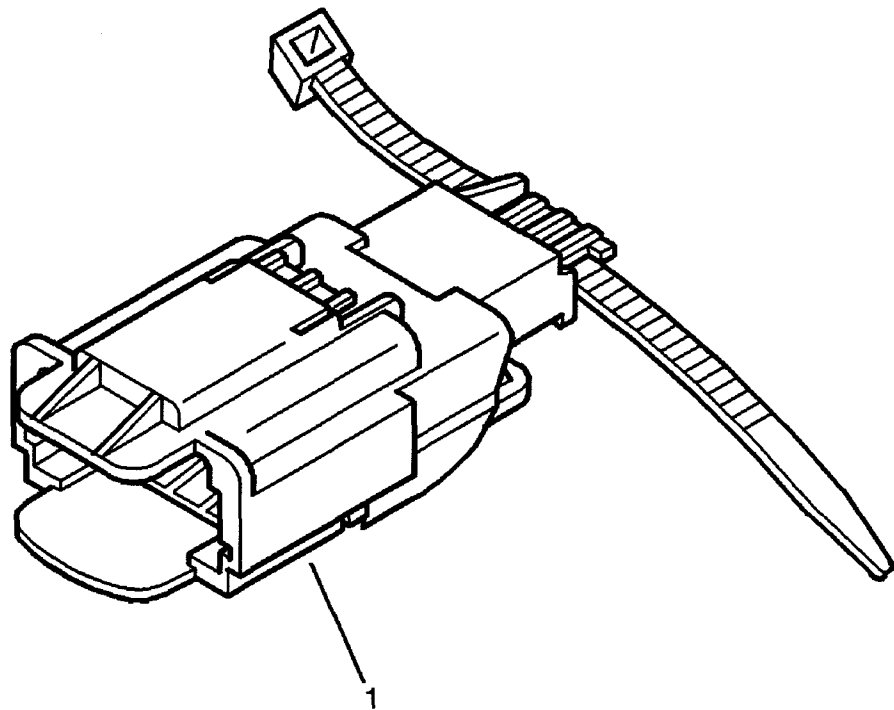
20

LANGUETTE
6541 G1 01 A=1,5 B=0,35A0,75MM2

6541 G4 01 A=1,5 B=1 A 2 MM2

6541 G2 01 A=2,8 B=0,35A0,75

6541 G3 01 A=2,8 B=1 A 2,5 MM2

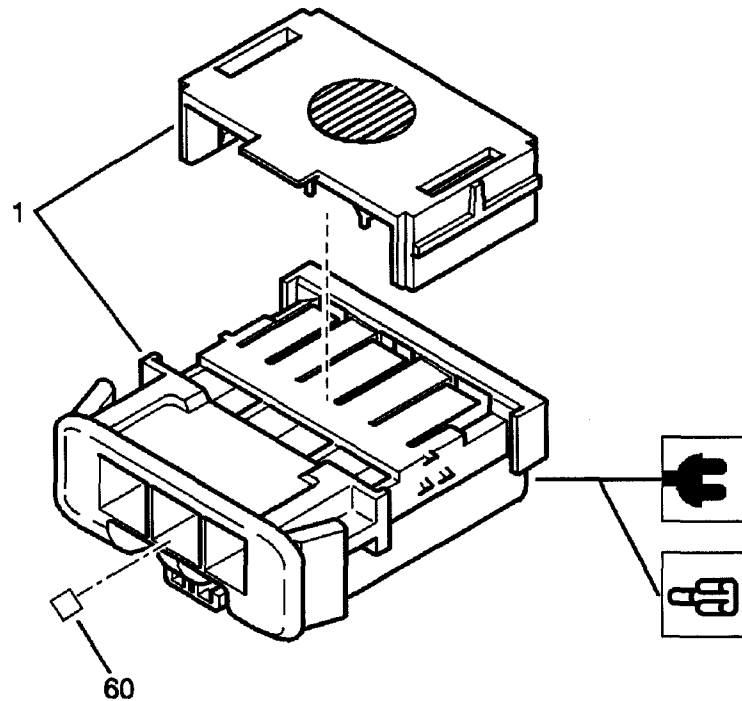
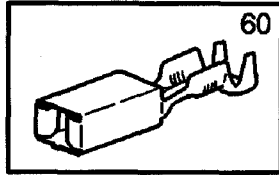


1

6541 P4 01

PORTE-LANGUETTE 4 VOIES

VE VERT
IMMOBILISATION PORTE CLIP VERSION SANS AIRBAG
LATERAL



V 09/1999 BO 65V14A
BO65V14A

1

		PORTE-CLIPS
6541	T0 01	2 VOIES - 1,5 NR NOIR
6541	N7 01	2 VOIES - 2,8 NR NOIR BSI
6541	Z5 01	2 VOIES - 2,8 VE VERT
6541	P1 01	2 VOIES - 1,5 VE VERT
6541	G9 01	3 VOIES NR NOIR
6541	P2 01	3 VOIES VE VERT
6541	L0 01	4 VOIES NR NOIR PLAFONNIER
6541	V2 01	4 VOIES BA BLANC
6541	K1 01	6 VOIES NR NOIR FEUX AR T1- CDE REGLAGE PROJECTEURS
6541	K4 01	6 VOIES BA BLANC FEUX AR D9
6541	N8 01	10 VOIES NR NOIR
		CLIP FAISCEAU
6541	E6 01	A=1,5 B=0,35 A 0,75
6541	E7 01	A=1,5 B=1 A 2 MM2
6541	H1 01	A=2,8 B=1 A 2,5 MM2
6541	H2 01	A=2,8 B=3 A 5 MM2

60

28/07/2006 FR

31/12/2006

BOUF 0 **65V** 14E
PAGE 1

CONNECTIQUE STANDARD

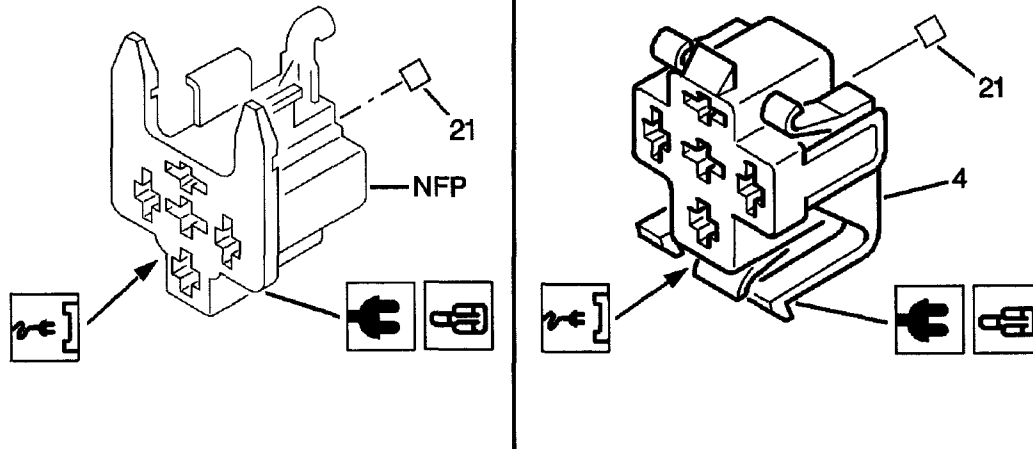
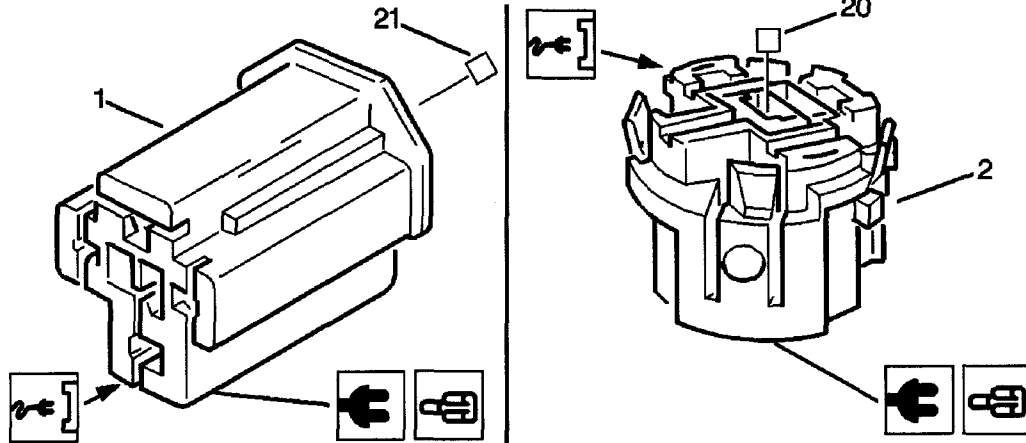
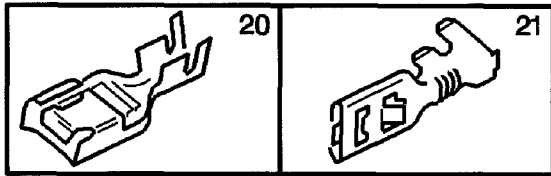
P-LANG 1,5 2,8 SICMA3 ETRIER ETANCHE P/L1528EE

1

6541 Y0

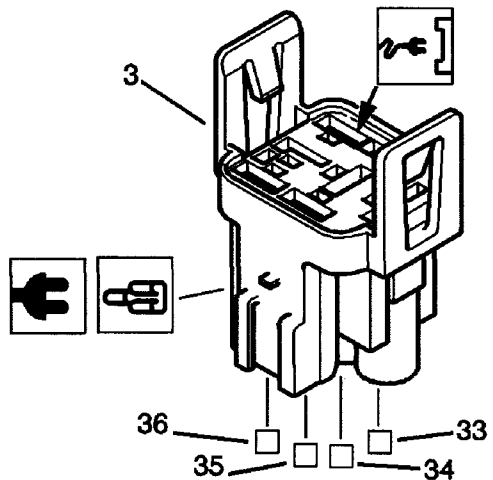
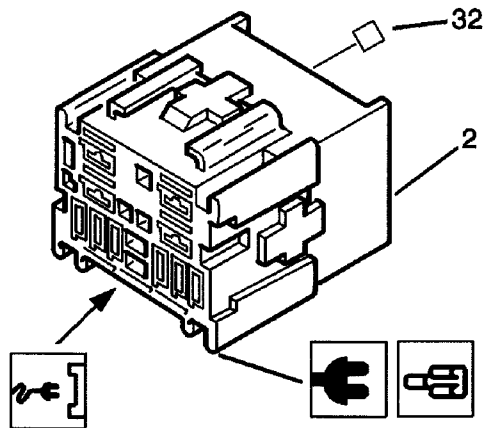
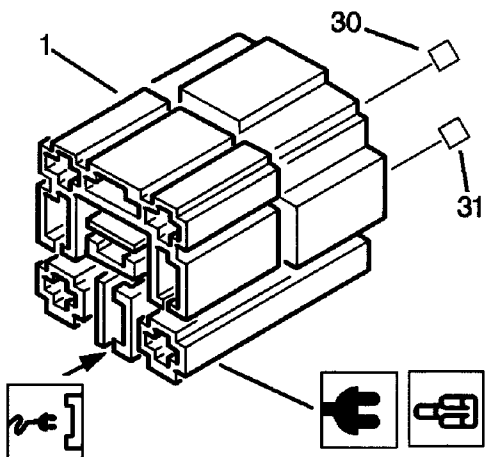
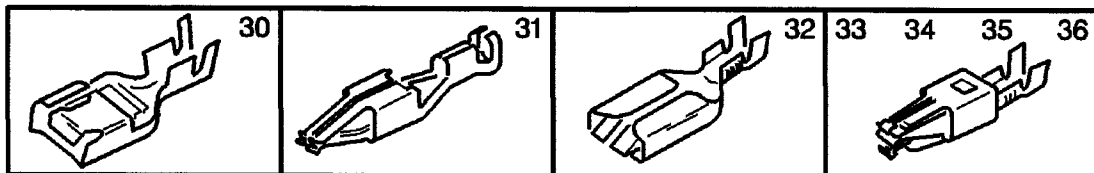
01

PORTE-LANGUETTE 34 VOIES
NR NOIR



PORTE-CLIPS 6,3 POUR RELAIS

1	6542 E6	01	PORTE-CLIPS 4 VOIES VE VERT
2	6541 94	01	5 VOIES DE 6,35 NR NOIR
4	6540 76	01	5 VOIES GR GRIS
			CLIP FAISCEAU
20	6542 32	01	A=6,3 B=0,3 A 1MM2
	6542 30	01	A=6,3 B=3 A 5MM2
21	6540 13	01	A=6,3 B=0,6 A 1MM2
	6540 90	01	A=6,3 B=1,4 A 3MM2
	6540 79	01	A=6,3 B=4 A 6MM2
			NFP

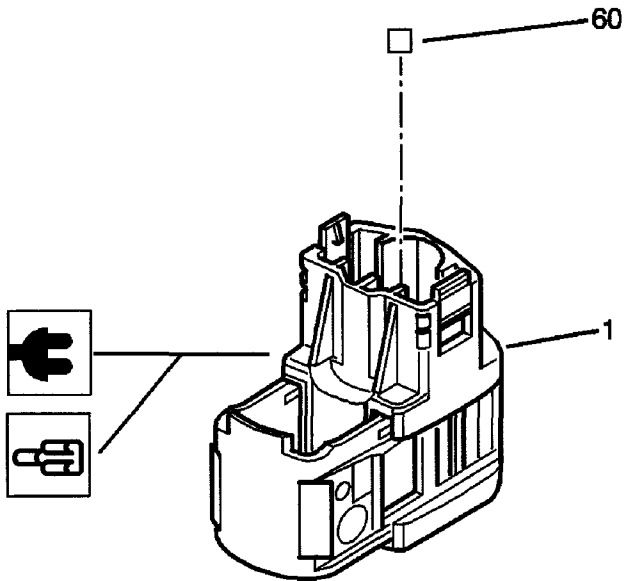
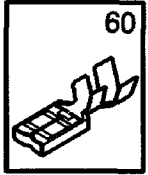


V 08/95 BO65V15B

BO65V15B

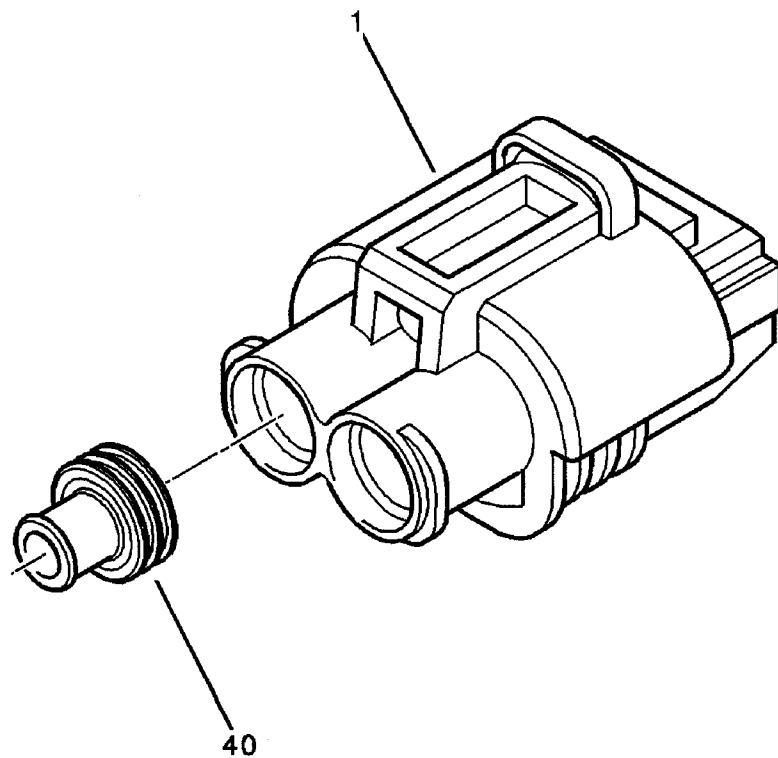
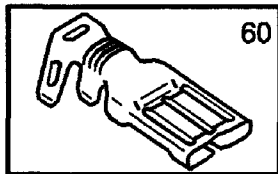
PORTE-CLIPS 6,3 POUR RELAIS

			PORTE-CLIPS
1	6542 38	01	9 VOIES NR NOIR
2	6542 EV	01	10 VOIES NR NOIR
3	6542 FP	01	5 VOIES
			CLIP FAISCEAU
30	6542 32	01	A=6,3 B=0,3 A 1MM2
	6542 30	01	A=6,3 B=3 A 5MM2
31	6541 12	01	A=2,8 B=0,5 A 1,5MM2
	6542 18	01	A=2,8 B=2 A 3 MM2
32	6542 EW	01	A=6,3 B=0,3 A 1 MM2
33	6542 FQ	01	A=6,3 B=0,5 A 1 MM2
34	6542 FR	01	A=6,3 B=1 A 2,5 MM2
35	6542 FS	01	A=6,3 B=2,5 A 4 MM2
36	6542 FT	01	A=6,3 B=5 MM2



PORTE CLIPS NG1E A ETRIER P/C8NG1E

1	6541 L6 01	PORTE-CLIPS 2 VOIES GR GRIS
	6541 T9 01	2 VOIES BE BLEU
60	6541 L7 01	CLIP FAISCEAU A=8 B=3



PORTE CLIP 8 NG1 AVALOIR ETANCHE P/C8NG1AE

1	6541 Q3	01	PORTE-CLIPS BE BLEU 2 VOIES
	6541 R4	01	2 VOIES NR NOIR 2 VOIES
40	6541 Q4	01	JOINT DE CLIP SECT 3
	6541 Q5	01	SECT 7
80	6541 L7	01	CLIP FAISCEAU A=8 B=3

P/C8NG1AEC

1

6541 Z9

01

PORTE-CLIPS

2 VOIES
GR GRIS

6541 AA

01

2 VOIES
NR NOIR

28/07/2006 FR

31/12/2006

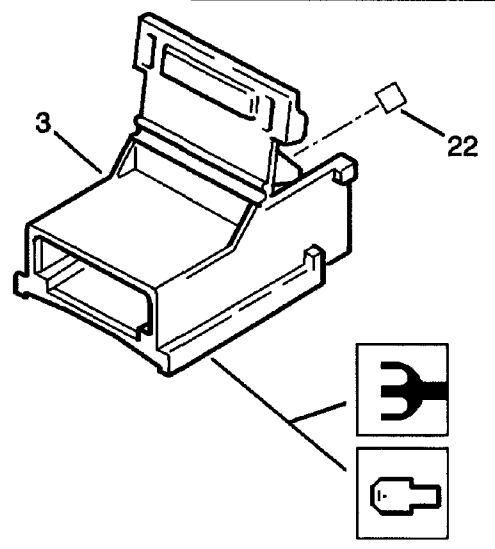
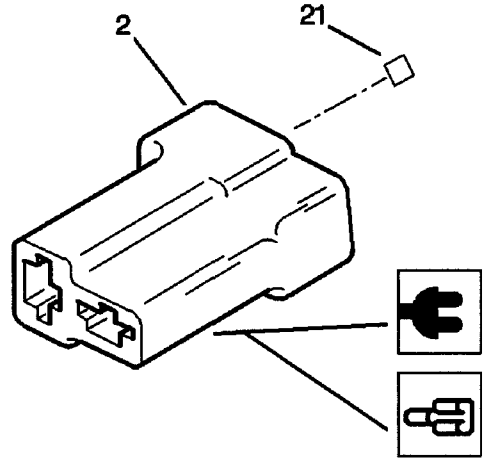
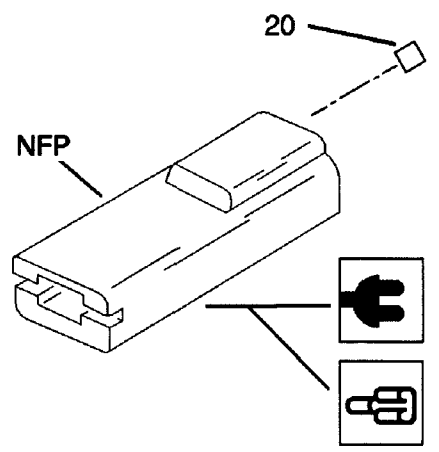
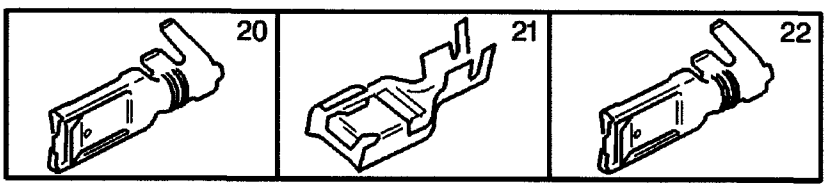
BOUF 0 **65V** 16D
PAGE 1

CONNECTIQUE STANDARD

PORTE CLIP SICMA 2 8NG1 ETRIER ETANCHE P/C 2,8-8EE

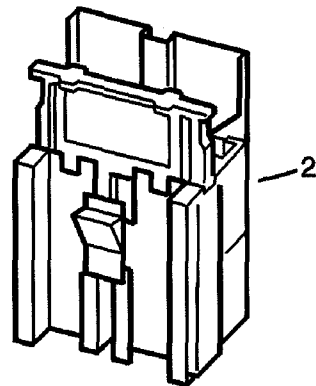
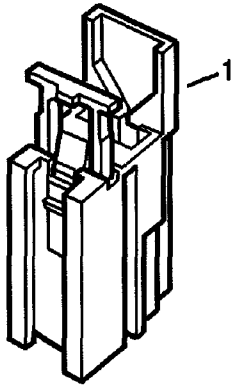
1 **6541 Z7** 01 **PORTE-CLIPS 8 VOIES**

10 **6541 L7** 01 **CLIP FAISCEAU A=8 B=3**



CONNECTIQUE PLAT SECURITE 6,3

2	6542 52 01	PORTE-CLIPS 2 VOIES NR NOIR
	6542 33 01	3 VOIES BA BLANC
3	6542 FX 01	PORTE-LANGUETTE 1 VOIE NR NOIR
		CLIP FAISCEAU
20	6542 29 01	A=6,3 B=0,3 A 1MM2
	6542 28 01	A=6,3 B=0,6 A 3MM2
21	6542 32 01	A=6,3 B=0,3 A 1MM2
	6542 30 01	A=6,3 B=3 A 5MM2
22	6542 VY 01	LANGUETTE A=6,3 B=0,35à1MM2



1

2

3

6

6542 FY 01

PORTE-CLIPS

1 VOIE
VE VERT

6542 YC 01

1 VOIE
JN JAUNE

6542 FZ 01

2 VOIES
BE BLEU

6542 GA 01

4 VOIES
NR NOIR

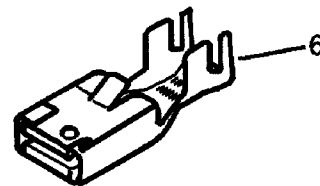
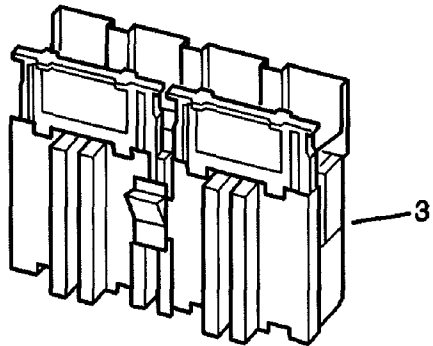
CLIP PLAT

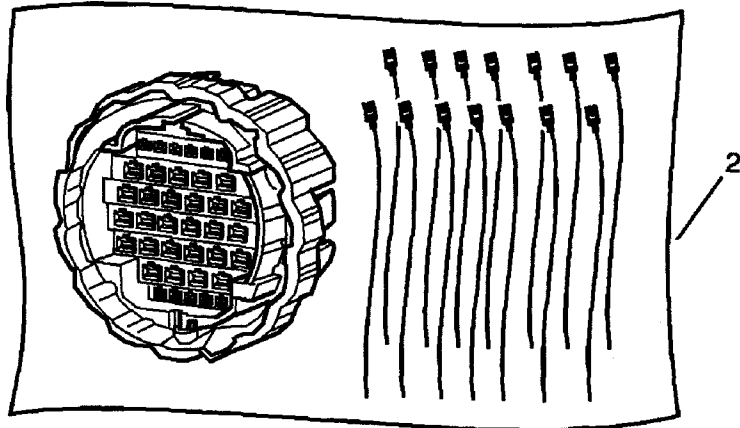
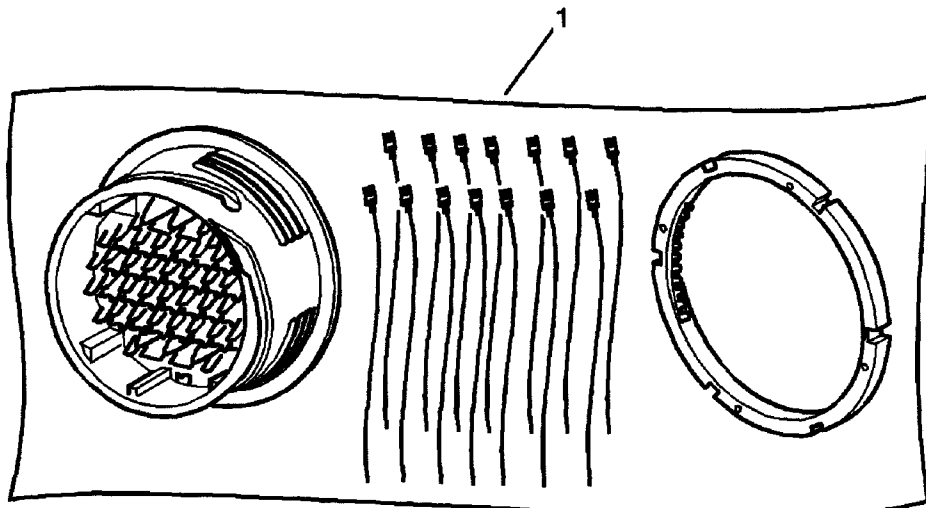
6542 GC 01

A=8 B=3 A 5MM2

6542 FN 01

A=8 B=5 A 10MM2





1

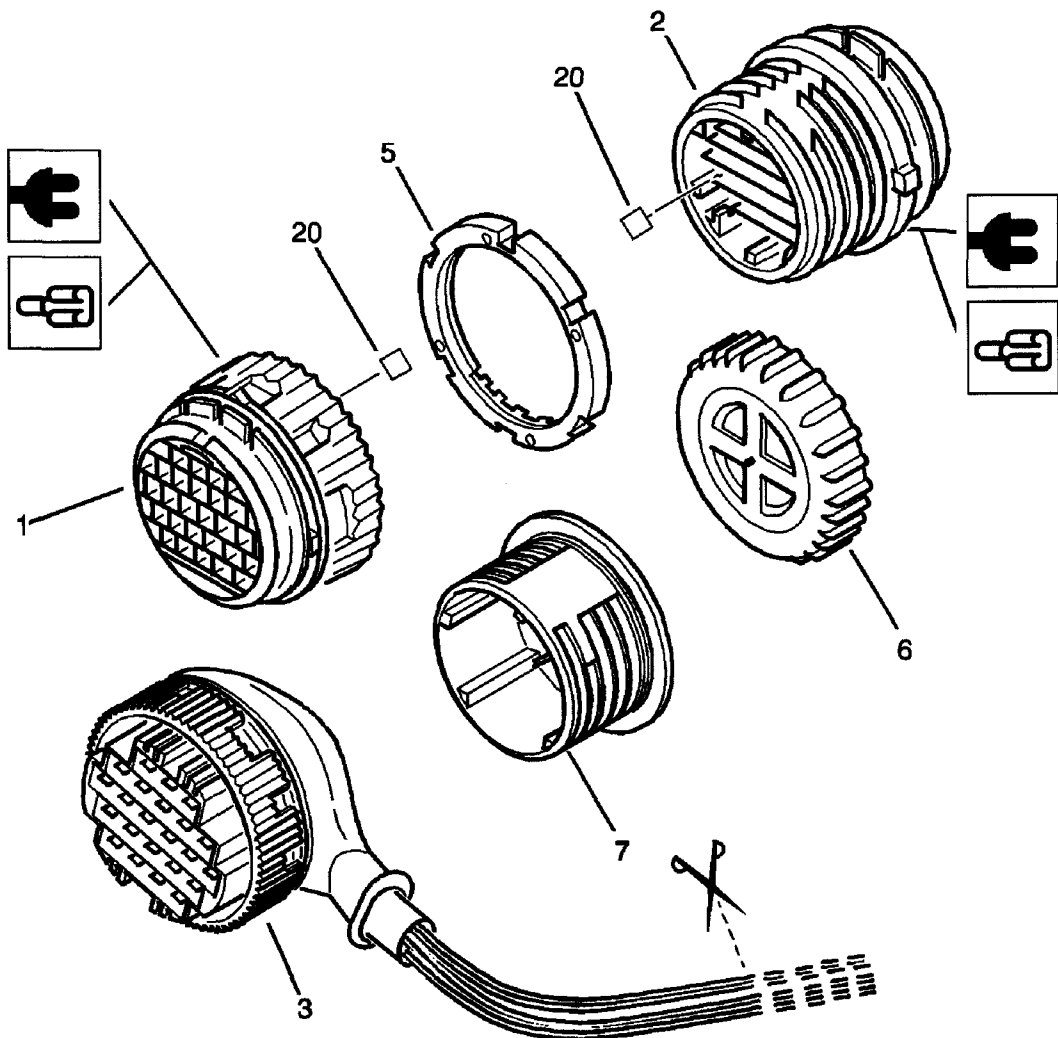
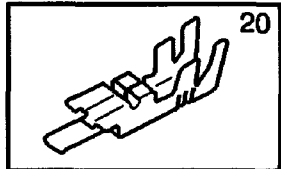
6542 YG 01

PORTE-CLIPS
36 VOIES
PARTIE FIXE

2

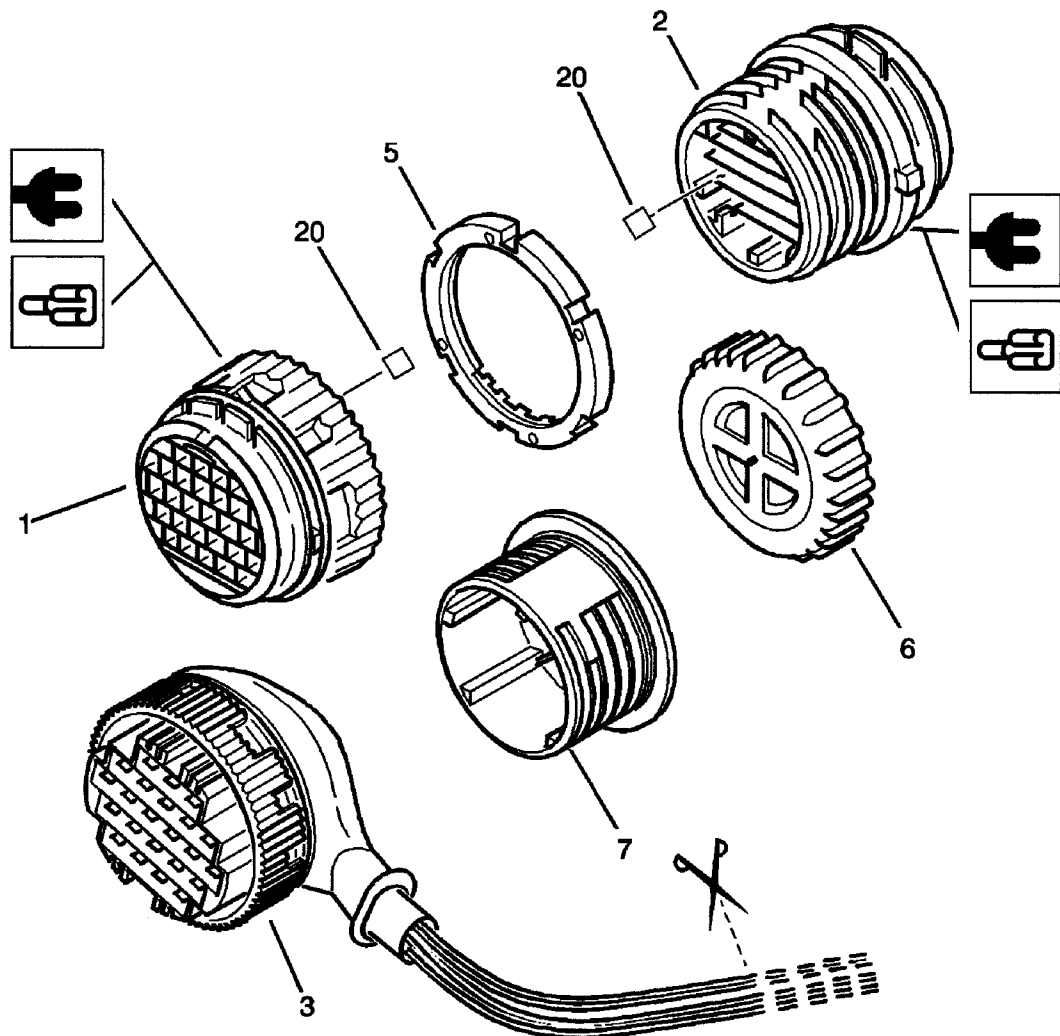
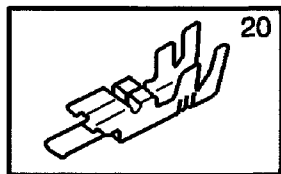
6542 YH 01

36 VOIES
PARTIE MOBILE



V 08/97 BO 65V20A
 BO65V20A

1	6542 CW	01	PORTE-CLIPS 10 VOIES NR NOIR MOBILE
	6542 R3	01	14 VOIES NR NOIR MOBILE
	6542 T4	01	23 VOIES NR NOIR MOBILE
2	6542 XS	01	36 VOIES NR NOIR MOBILE
	6542 CX	01	10 VOIES NR NOIR FIXE
	6542 R0	01	14 VOIES NR NOIR FIXE
3	6542 Q9	01	23 VOIES NR NOIR FIXE
	6542 XR	01	36 VOIES NR NOIR FIXE
	6542 VR	01	PORTE CLIP 10 VOIES MOBILE , SORTIE FILS DROIT
	6542 VT	01	14 VOIES MOBILE,SORTIE FILS DROIT
	6542 VW	01	23 VOIES MOBILE,SORTIE FILS DROIT
	6542 VQ	01	23 VOIES MOBILE,SORTIE FILS COUDE 90°
	6542 VS	01	14 VOIES FIXE ,SORTIE FILS COUDE 65°



5

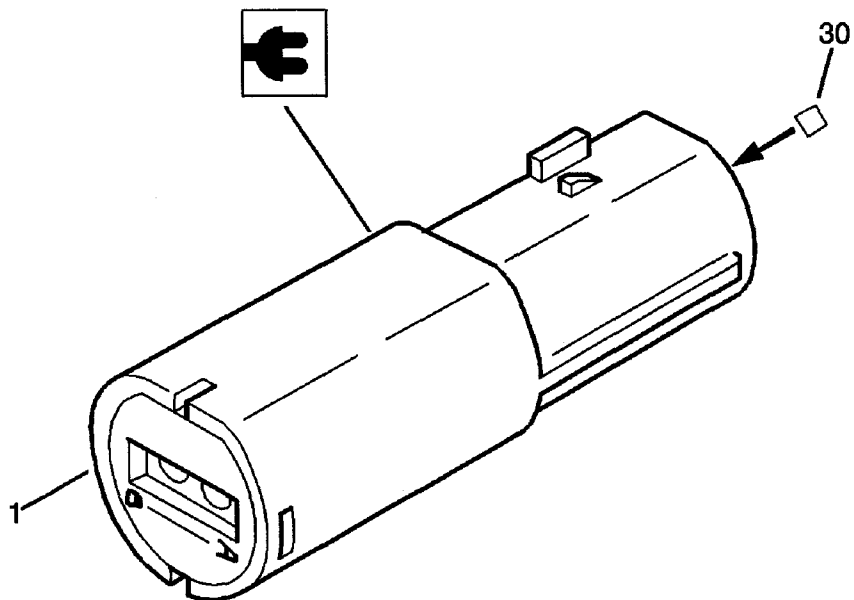
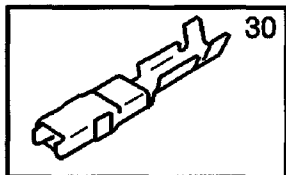
6

7

20

V 08/97 BO 65V20A
BO65V20A

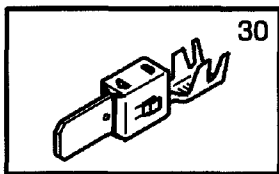
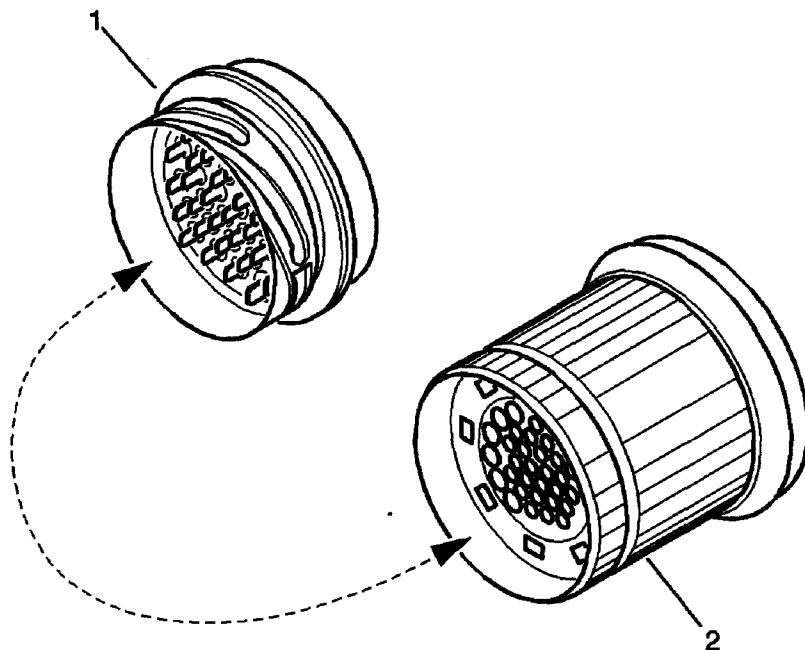
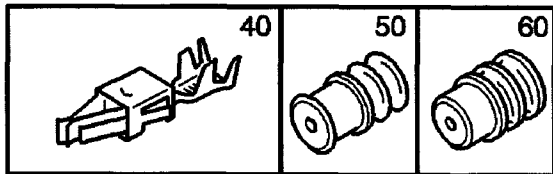
6542 VV	01	PORTE CLIP 23 VOIES FIXE, SORTIE FILS 90°
1255 25	01	ECROU PLASTIQUE 10 VOIES FIXE
6500 68	01	14 VOIES FIXE
6500 23	01	23 VOIES FIXE
6542 XQ	01	36 VOIES FIXE
OBTURATEUR		
6545 57	01	14 VOIES
6545 56	01	23 VOIES
6542 WZ	01	CONNECTEUR 23 VOIES
CLIP FAISCEAU		
6541 E8	01	A=1,5 B=0,35 A 1MM2
6541 E9	01	A=1,5 B=1,1 A 2 MM2
6542 R1	01	A=2,8 B=0,35 A 1MM2
6542 R2	01	A=2,8 B=1 A 3 MM2
6541 F1	01	A=3 B=1 A 2 MM2
6541 F2	01	A=3 B=3 A 4 MM2



1	6542 AY 01	PORTE-CLIPS 2 VOIES NR NOIR
30	6542 TV 01	CLIP FAISCEAU A=1,5 B=0,35 A 1 MM2

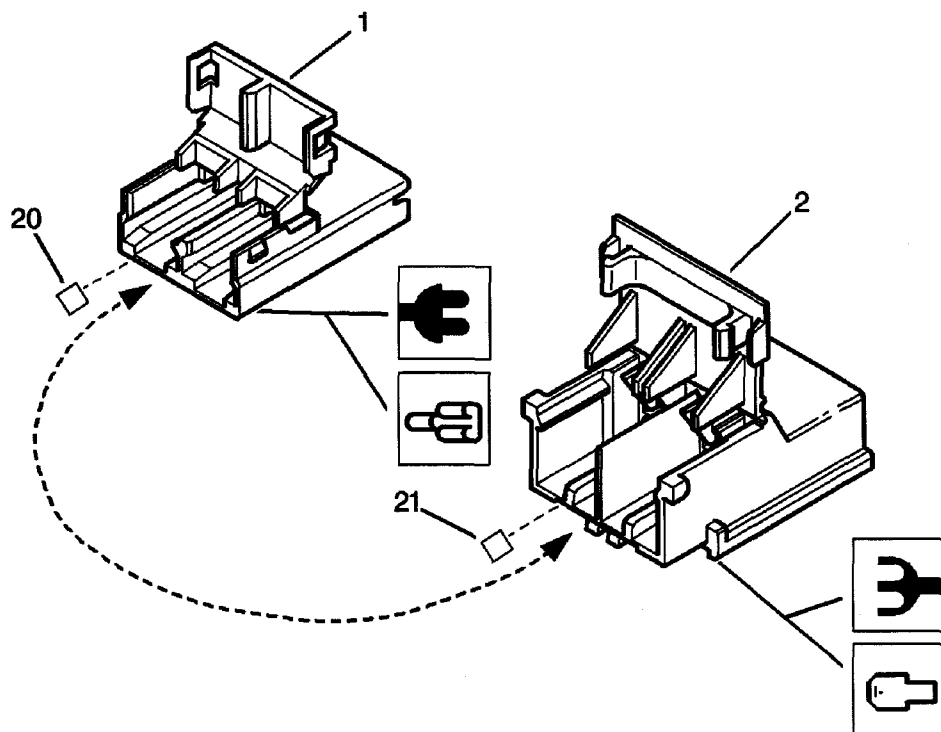
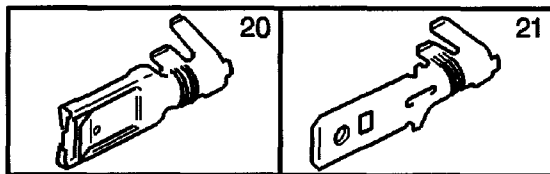
V 12/94 BO65V20B

BO65V20B



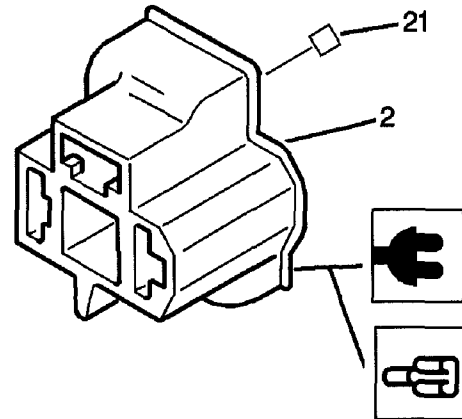
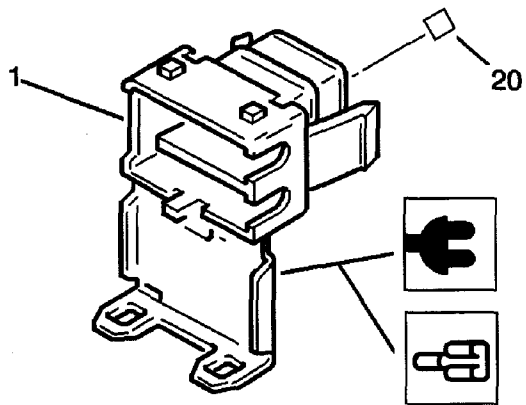
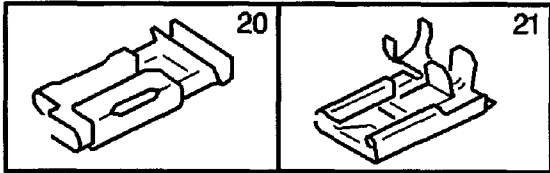
CONNECTEUR MJP-TIMER P/LMJPTB P/CMJPT

1	6542 YL	NFP	01	PORTE-LANGUETTE 42 VOIES NR NOIR
2	6542 YN		01	PORTE-CLIPS 42 VOIES NR NOIR
				LANGUETTE
30	6542 YP		01	A=1,6 B=0,35
	6542 YQ		01	A=2,8 B=0,35
	6542 YR		01	A=2,8 B=1
				CLIP FAISCEAU
40	6542 YS		01	A=1,2 B=0,35à1MM2
	6542 YT		01	A=2,8 B=0,35 A 1MM2
	6542 YV		01	A=2,8 B=1 A 2,5 MM2
				JOINT DE CLIP
50	6542 YW		01	A=3,6 B=1,2à2,15MM2
	6542 YX		01	DIAM 2 A 3 MM2
	6542 YY		01	DIAM 0,5 A 2 MM2
				BOUCHON DE CLIP
60	6542 YZ		01	ALVéOLE 3,6
	6542 ZA		01	ALVéOLE 6,1



CONNECTIQUE PLAT SECU 8

1	6541 98 01	PORTE-CLIPS 2 VOIES NR NOIR
	6542 85 01	2 VOIES GR GRIS
	6542 E8 01	2 VOIES MR MARRON
2	6542 86 01	PORTE-LANGUETTE 2 VOIES NR NOIR
	6542 87 01	2 VOIES GR GRIS
20	6542 16 01	CLIP FAISCEAU A=8 B=0,6 A 3MM2
	6541 97 01	A=8 B=3 A 6MM2
	6542 26 01	A=8 B=6 A 10MM2
21	6541 96 01	LANGUETTE A=8 B=3 A 6MM2

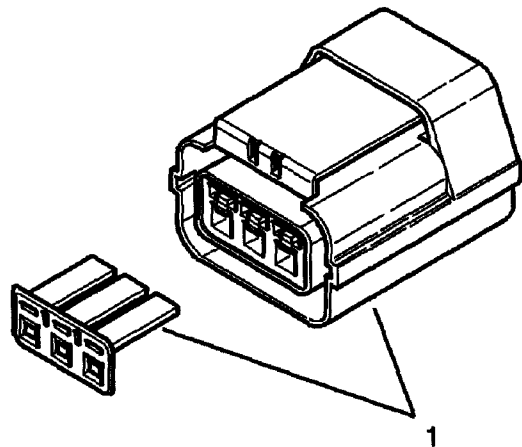
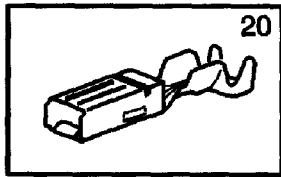


V 12/94 BO65V26A

BO65V26A

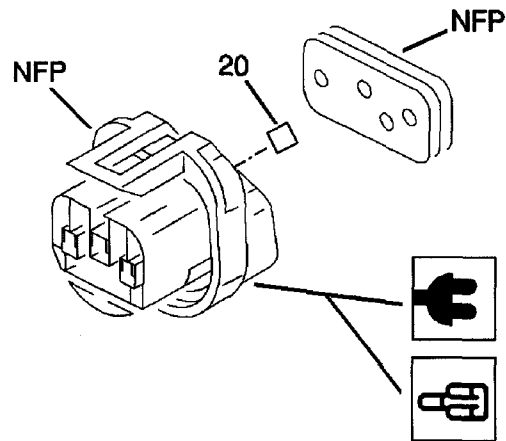
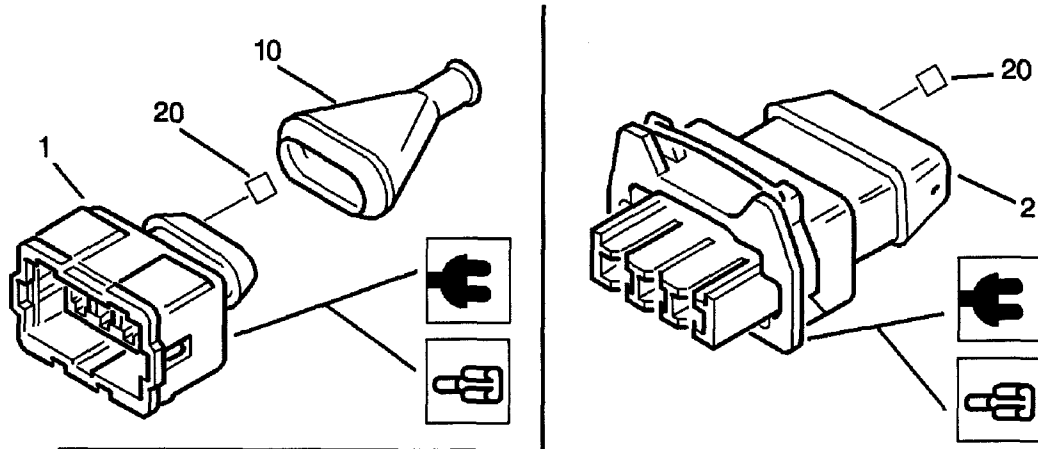
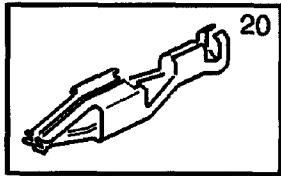
PORTE-CLIPS DRAPEAU 8

1	6542 R6	01	PORTE-CLIPS 2 VOIES NR NOIR
2	6542 37	01	3 VOIES NR NOIR
20	6542 T2	01	CLIP FAISCEAU A=8 B=3 A 5MM2
21	6540 31	01	A=8 B=1 A 2MM2

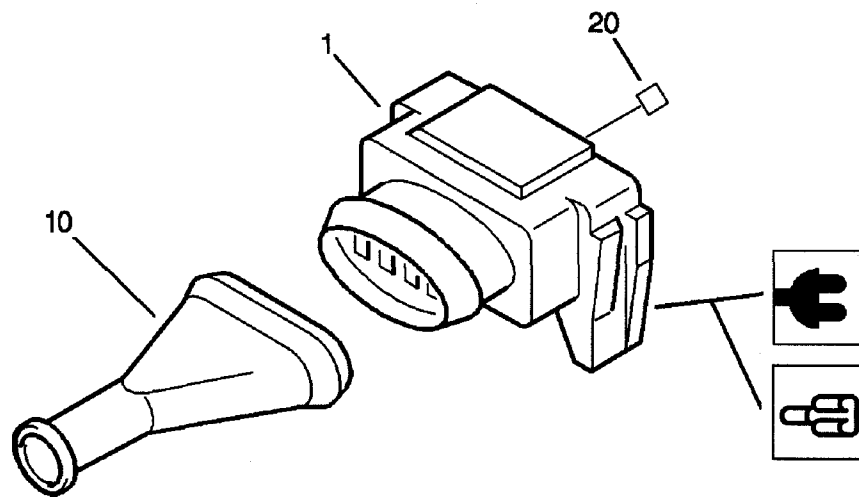
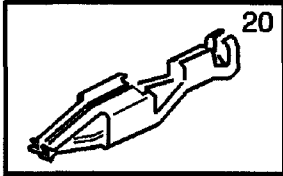


1	6541 F4	01	PORTE-CLIPS 3 VOIES NR NOIR
20	6541 F5	01	CLIP FAISCEAU

PORTE-CLIPS 2,8 JUNIOR-TIMER AXIAL



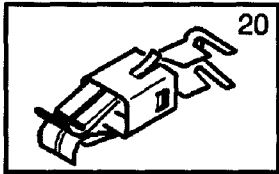
1	6541 13 01	PORTE-CLIPS 2 VOIES NR NOIR BOSCH PETIT RESSORT
	6542 25 01	3 VOIES NR NOIR BOSCH PETIT RESSORT
	6541 95 01	5 VOIES NR NOIR BOSCH PETIT RESSORT
	6542 36 01	7 VOIES NR NOIR BOSCH PETIT RESSORT
	6542 39 01	15 VOIES NR NOIR BOSCH PETIT RESSORT
2	6542 41	3 VOIES NR NOIR SPECIAL
10	6500 A7 01	CAPUCHON
20	6541 12 01	CLIP FAISCEAU A=2,8 B=0,5 A 1,5MM2
	6542 18 01	A=2,8 B=2 A 3 MM2



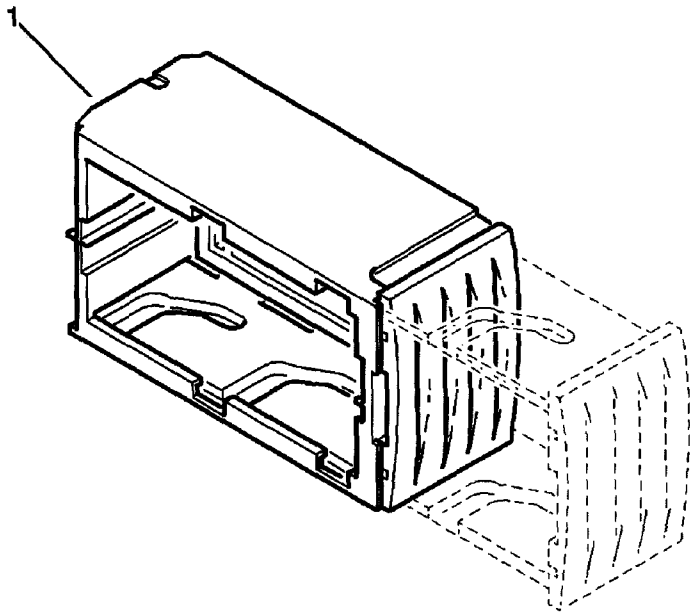
1	6542 T5	01	PORTE-CLIPS 4 VOIES NR NOIR
10	6542 T8	01	CAPUCHON
20	6542 T9	01	CLIP FAISCEAU A=2,8 B=0,35
	6542 V1	01	A=2,8 B=1

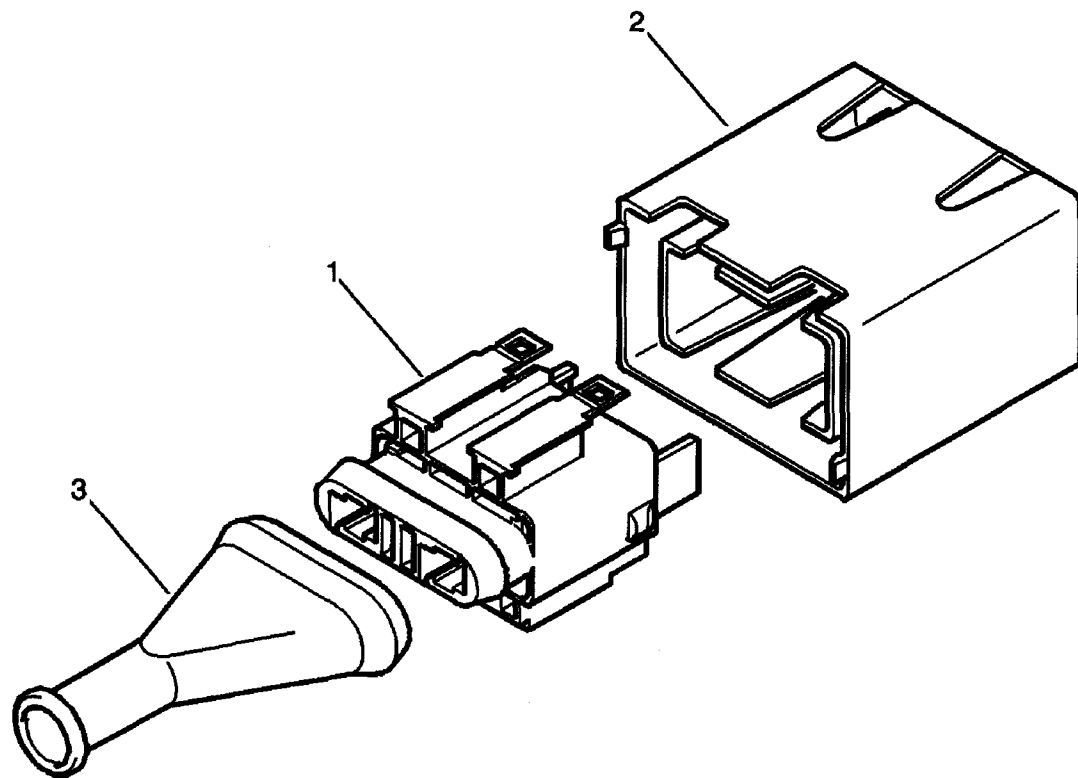
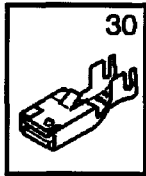
V 12/94 BO65V31A

BO65V31A



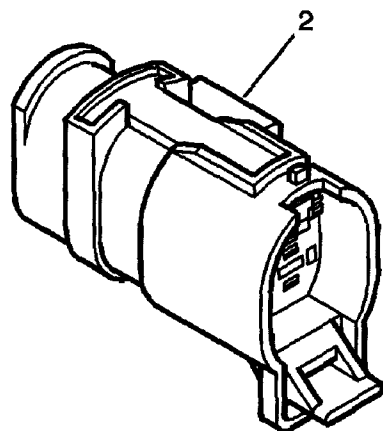
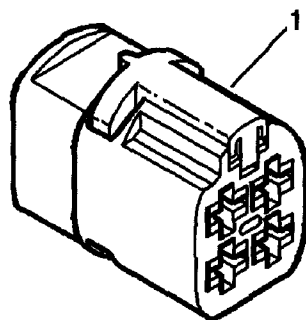
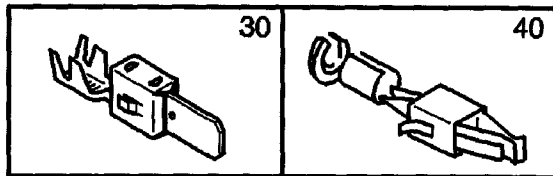
1	6542 XH	01	PORTE-CLIP 2 VOIES NR NOIR
20	6542 TX	01	CLIP FAISCEAU 1 A 3 MM2





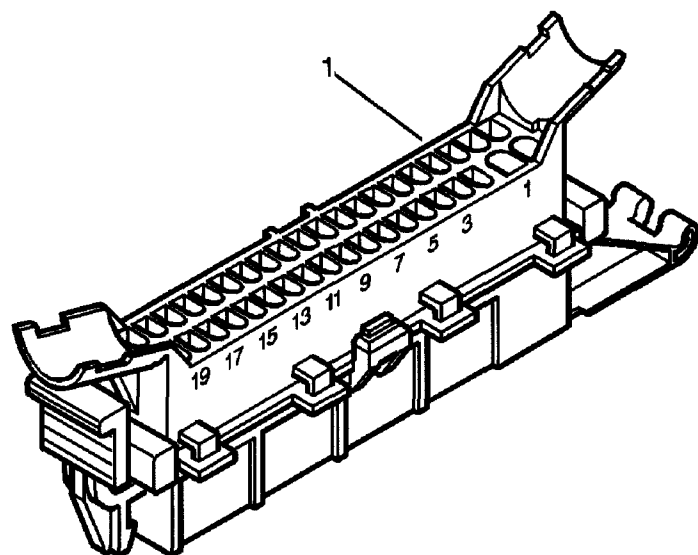
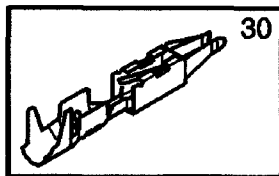
PORTE CLIP PLAT 8-PORTE FUSIBLE MAXIFUSE

1	6542 CY 01	PORTE-CLIPS NR NOIR 2 VOIES
2	6542 CZ 01	COUVERCLE
3	6500 A7 01	CAPUCHON
		CLIP PLAT
30	6542 GC 01	A=8 B=3 A 5MM2
	6542 FN 01	A=8 B=5 A 10MM2



JP-TIMER AVALOIR P/CJPTAV - P/LJPTAV

1	6542 ZE 01	PORTE-CLIPS 4 VOIES MR MARRON
	6542 ZF 01	4 VOIES GR GRIS
2	6542 ZG 01	PORTE-LANGUETTE 4 VOIES MR MARRON
	6542 ZH 01	4 VOIES GR GRIS
30	6542 YQ 01	LANGUETTE A=2,8 B=0,35
	6542 YR 01	A=2,8 B=1
40	6542 T9 01	CLIP FAISCEAU A=2,8 B=0,35
	6542 V1 01	A=2,8 B=1



1

6542 ZJ 01 **PORTE-CLIPS** 39 VOIES
NR NOIR
35V MICRO TIMER 1 + 4V JPT

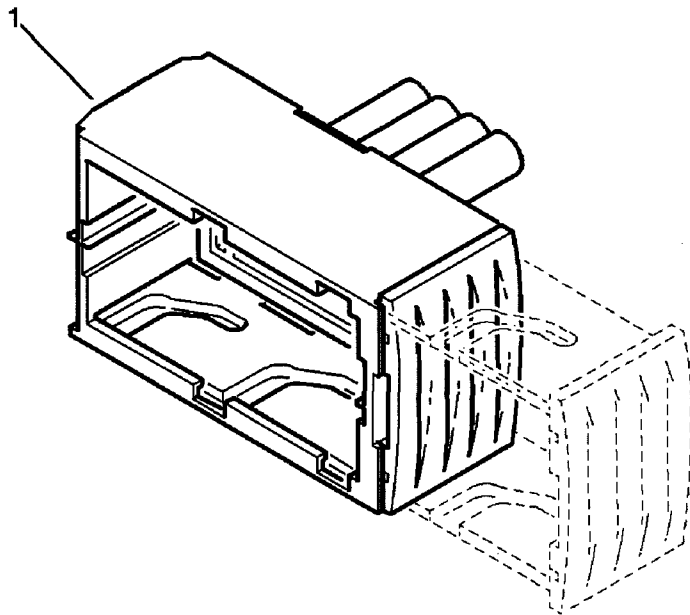
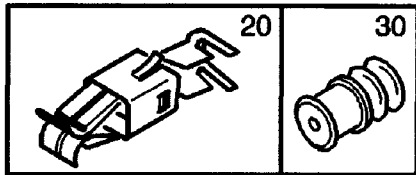
30

6542 ZK 01 **CLIP FAISCEAU**
A=1,2 B=0,2
MICRO TIMER 1

6542 ZL 01 A=1,2 B=0,5
MICRO TIMER 1

6542 T9 01 A=2,8 B=0,35
JPT

6542 V1 01 A=2,8 B=1
JPT



1

6541 C8 01

PORTE-CLIP4 VOIES
NR NOIR

6541 C9 01

4 VOIES
BA BLANC

6541 F9 01

4 VOIES
VE VERT
SONDE LAMBDA

6541 S6 01

9 VOIES
NR NOIR

6541 T7 01

15 VOIES
NR NOIR

6541 X1 01

15 VOIES
MR MARRON

20

6542 YT 01

CLIP FAISCEAU

A=2,8 B=0,35 A 1MM2

6542 YV 01

A=2,8 B=1 A 2,5 MM2

30

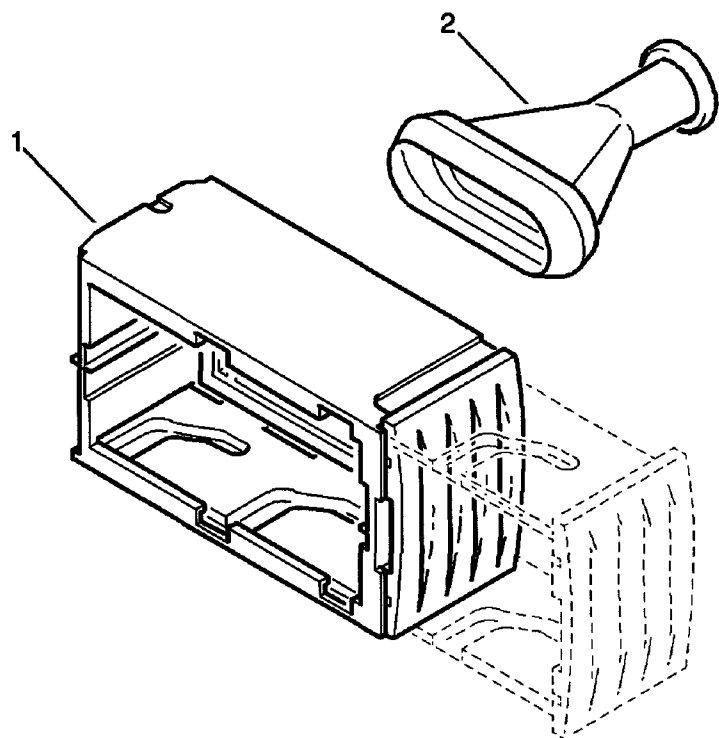
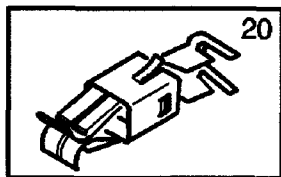
6542 YY 01

JOINT DE CLIP

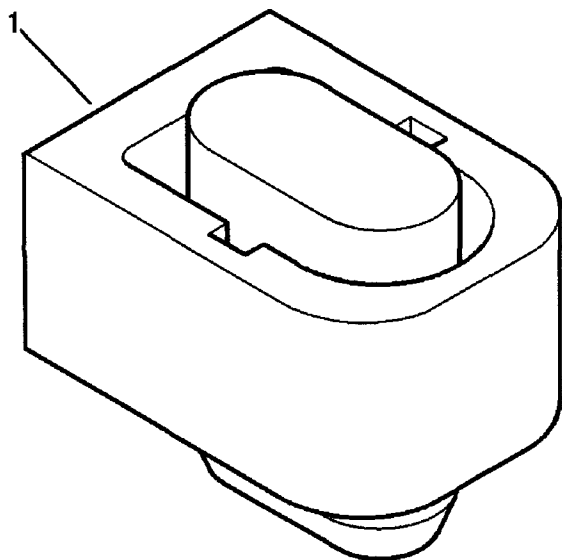
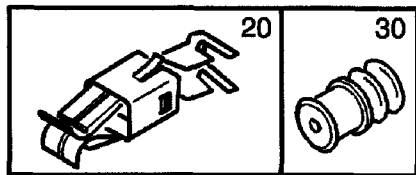
DIAM 0,5 A 2 MM2

6542 YX 01

DIAM 2 A 3 MM2



1	6542 XK	01	PORTE-CLIP 15 VOIES GR GRIS
2	6542 XL	01	CAPUCHON 15 VOIES
20	6542 T9	01	CLIP FAISCEAU A=2,8 B=0,35
	6542 V1	01	A=2,8 B=1

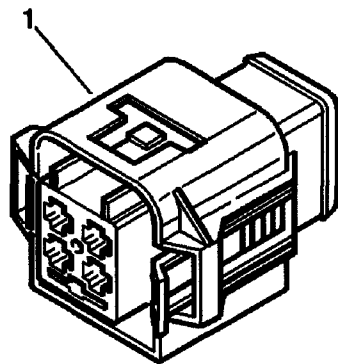
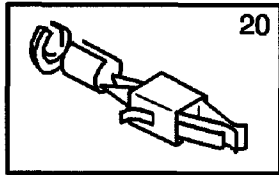


06/2005 B065V31J

B065V31J

P/CLIP SP TIMER ETRIER JOINT P/CSPTEJ

1	6541 X5	01	PORTE-CLIPS 2 VOIES NR NOIR
20	6541 X6	01	CLIP FAISCEAU A = 6,3 B = 5 MM2
30	6541 X7	01	JOINT DE CLIP



1

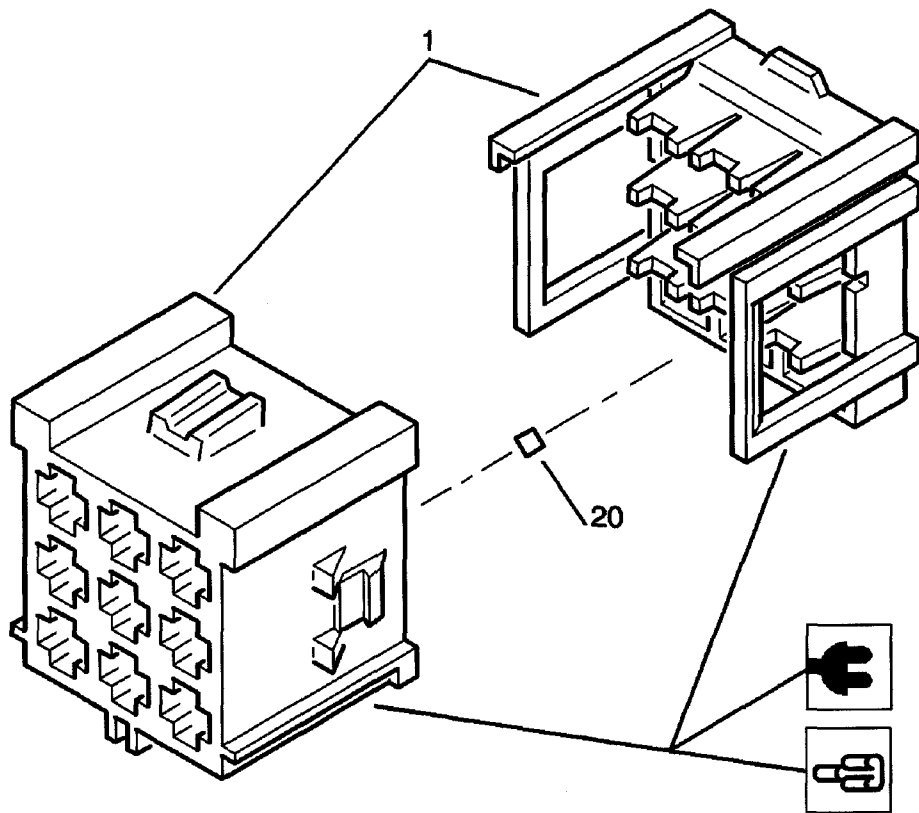
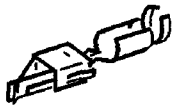
6541 E1 01 **PORTE-CLIPS 4 VOIES**
NR NOIR

20

6542 T9 01 **CLIP FAISCEAU**
A=2,8 B=0,35

6542 V1 01 A=2,8 B=1

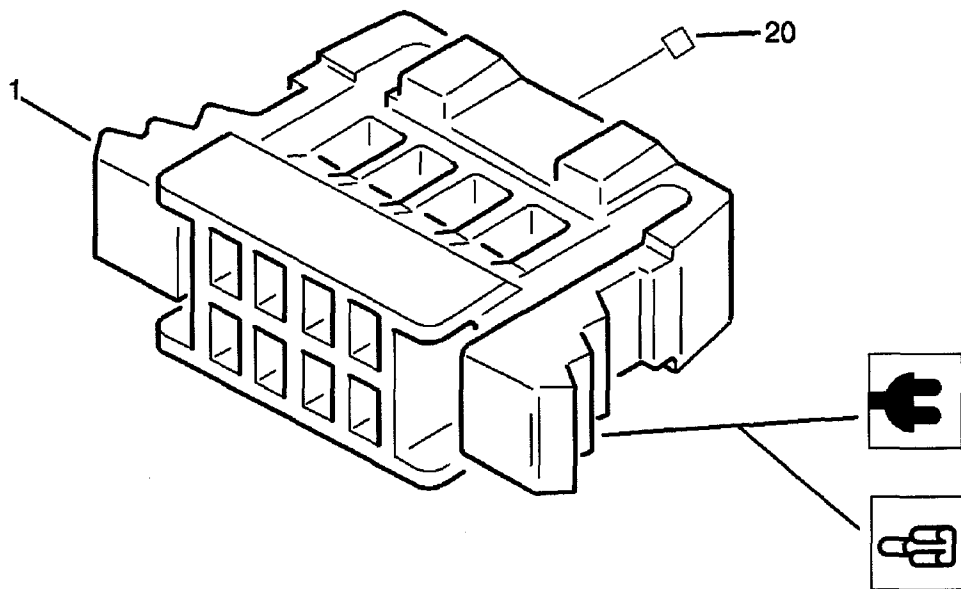
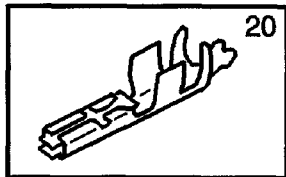
20



1
20

6542 FJ 01 PORTE-CLIPS 9 VOIES
VERT

6542 T9 01 CLIP FAISCEAU A=2,8 B=0,35



1
20

6541 84

01

**PORTE-CLIPS 8 VOIES
NR NOIR**

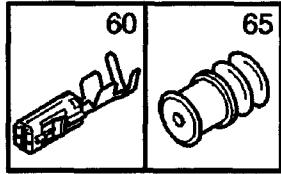
6541 89

01

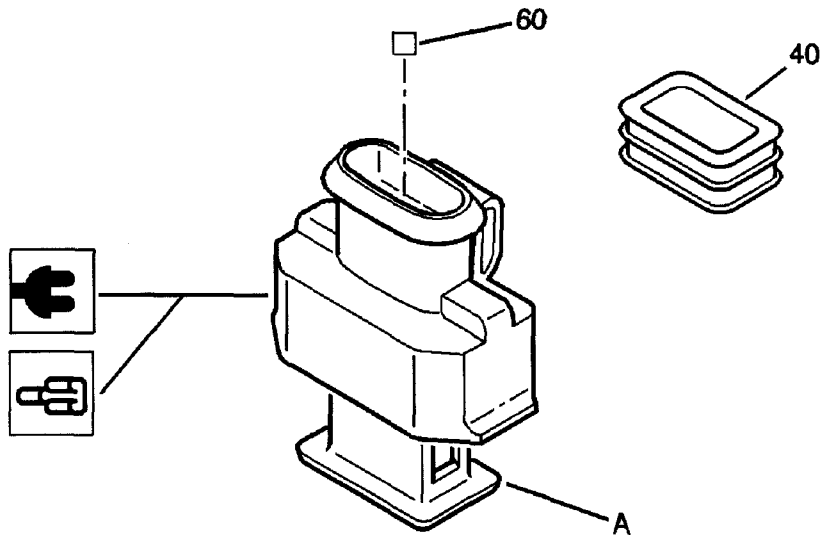
CLIP FAISCEAU A=0,6 B=0,3 A 1MM2

V 12/94 BO65V35A

BO65V35A



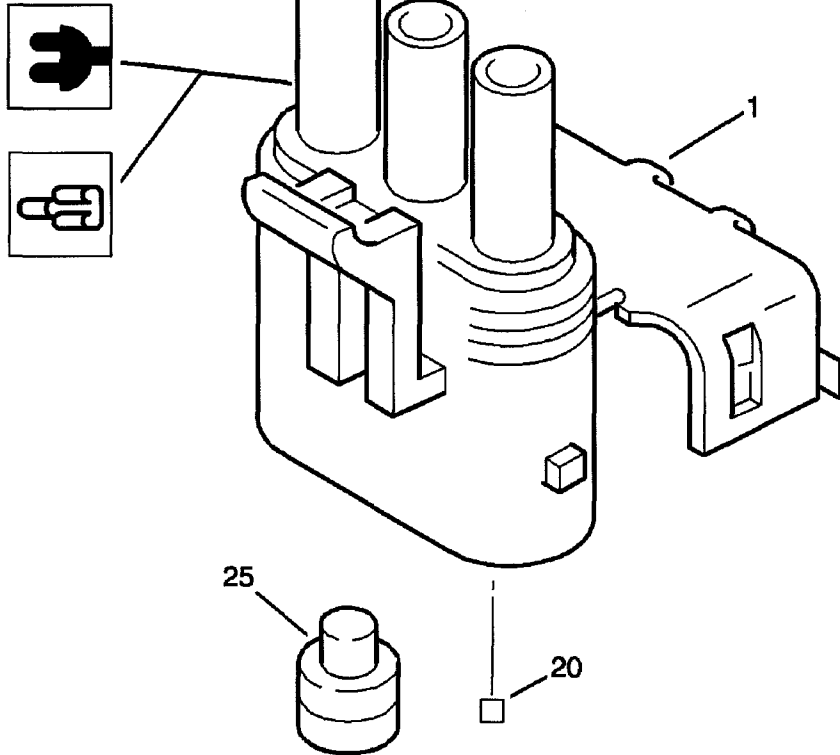
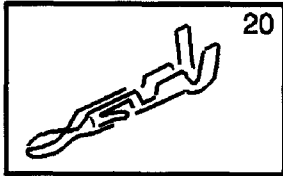
1
A + 40



1	6541 L9	01	PORTE-CLIPS 2 VOIES NR NOIR
40	6542 ZC	01	JOINT
60	6541 N0	01	CLIP FAISCEAU A=2,8 B=1,5 A 2,5MM2
65	6541 N1	01	JOINT DE CLIP

P/CSLKJA

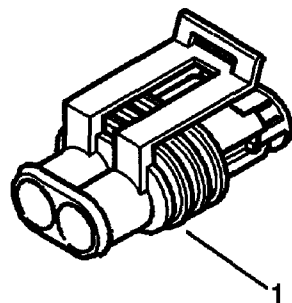
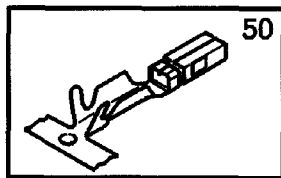
1	6541 Y1	01	PORTE-CLIPS 2 VOIES NR NOIR
20	6541 Y2	01	CLIP FAISCEAU A=2,8 B=1,5 A 2,5MM2
30	6541 Y3	01	JOINT DE CLIP



1	6542 R7	01	PORTE-LANGUETTE 3 VOIES VE VERT
20	6542 R8	01	LANGUETTE A=2,8 B=0,6 A 2MM2
25	6542 R9	01	JOINT CAOUTCHOU

V 08/95 BO65V40A

BO65V40A



1

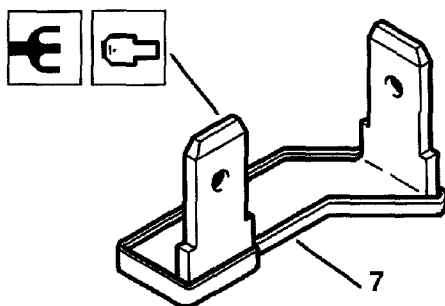
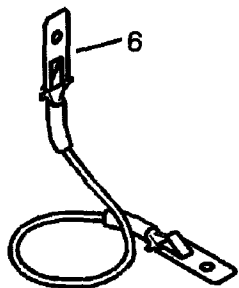
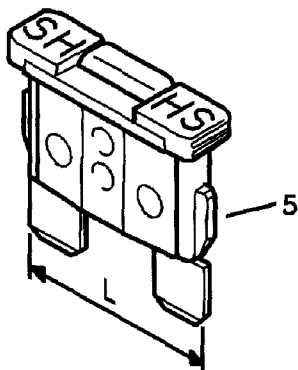
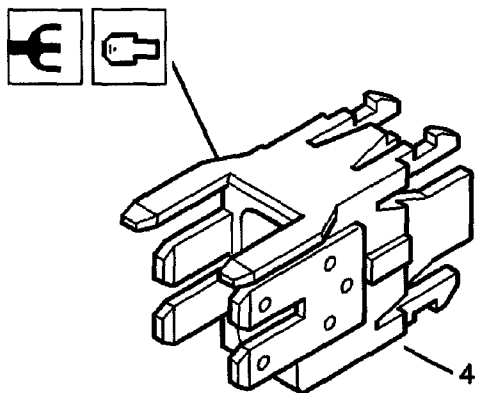
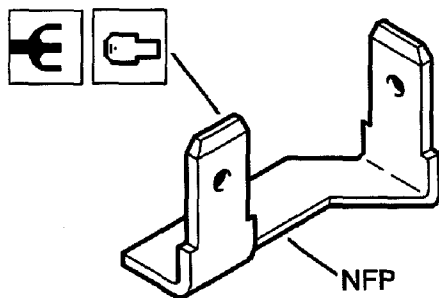
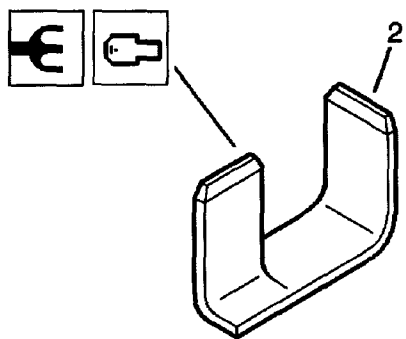
6542 XN 01 PORTE-CLIPS 2 VOIES

6541 22 01 CLIP FAISCEAU
A=5 B=0,6 A 1 MM2

6542 20 01 A=5 B=1 A 3MM2

6541 C5 01 A=1,5 B=1MM2

50



V 07/2002 BO 65V41A

BO65V41A

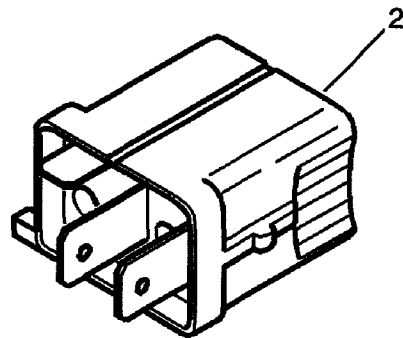
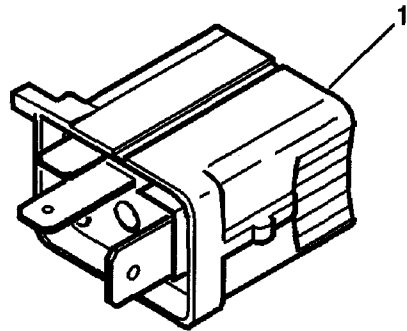
2
4
5
6
7

6555 C7 01
6552 Y3 01
6504 81 01
6546 04 01
6546 06 01
6546 07 01

SHUNT

LARG 18
PC VERT
LARG 14,5
OR ORANGE

SHUNT RELAIS



1

6547 G5 01

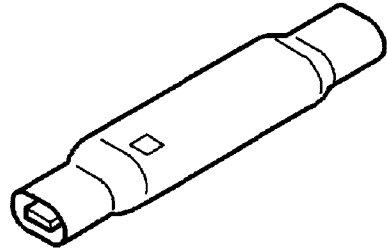
SHUNT
BE BLEU
VOIES 3A/4A

2

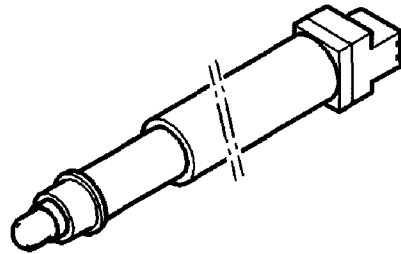
6547 G6 01

JN JAUNE
VOIES 3B/5B

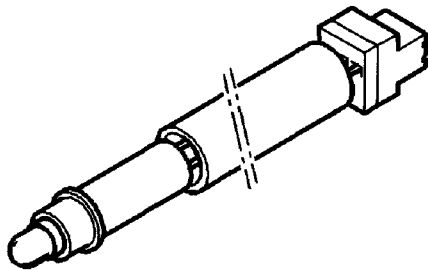
1



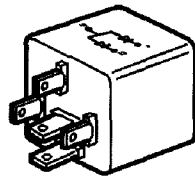
2



3



4



V 04/98 BO 65V50A
BO65V50A

1

6555 QG 01 DIODE
1 AMP

6524 03 01 5 AMP

2

6680 51 01 DIODE ALARME

3

6680 C6 01 BAGUE DIODE
FZL GRIS OURAGAN
TRANSPONDEUR

4

6555 S7 01 SUPPORT 2 AMP

28/07/2006 FR

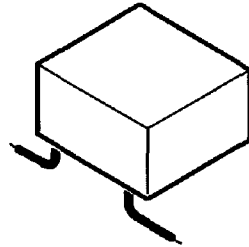
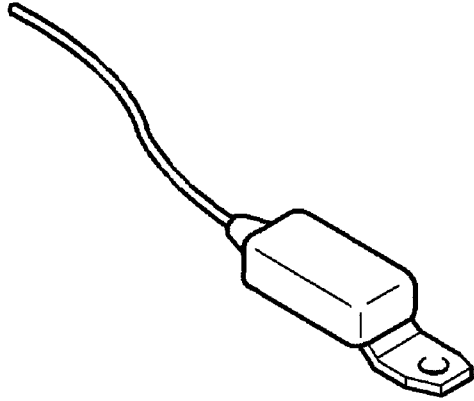
31/12/2006

BOUF 0 **65V** 50J
PAGE 1

CONNECTIQUE STANDARD

1

2



1

2

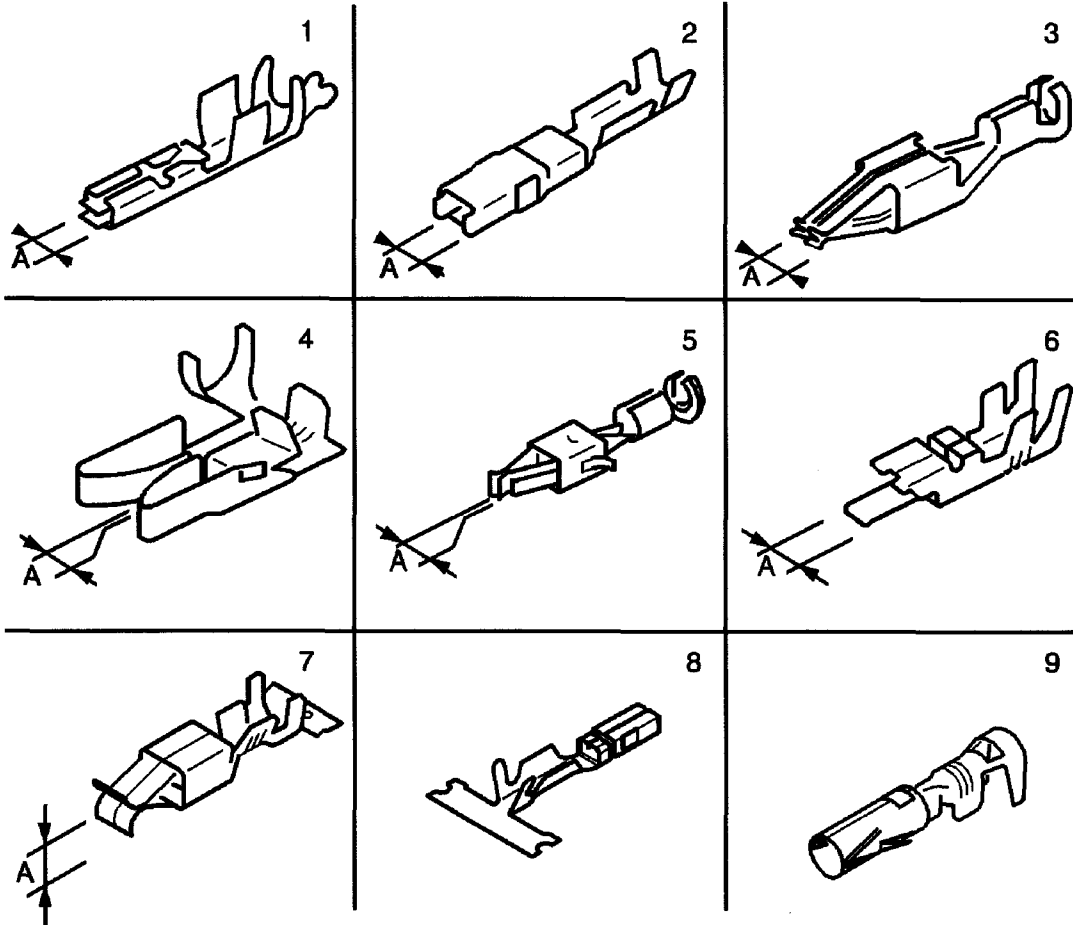
6555 K9 01 CONDENSATEUR 2,2 F

6555 C0 01 SELF ANTIPARASI 3 MH 2,5A

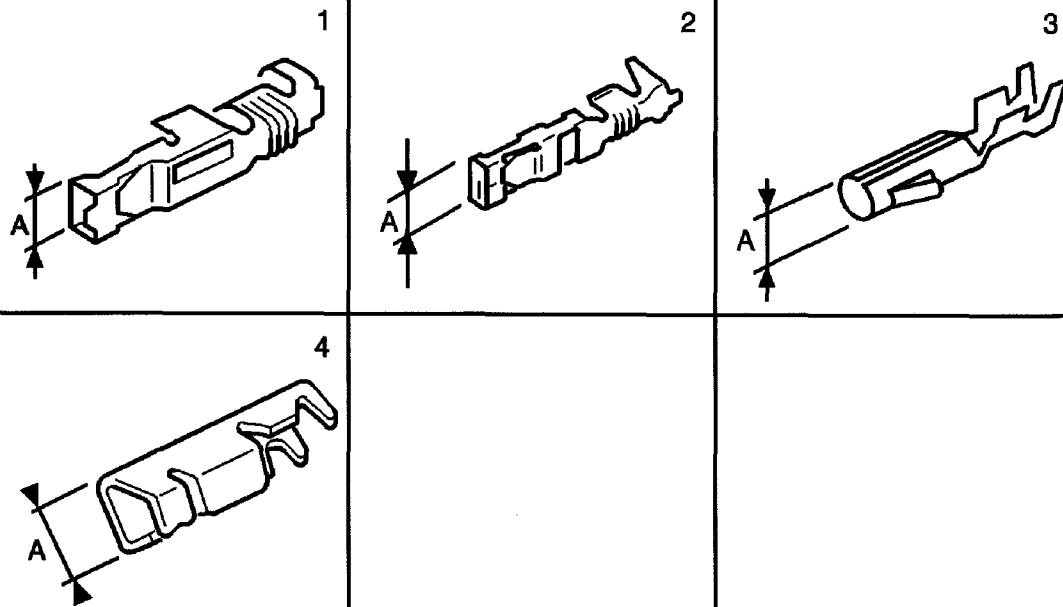
V 07/2003 BO 65V50J

BO65V50J

CLIP DE 0,6 A 2,8 MM

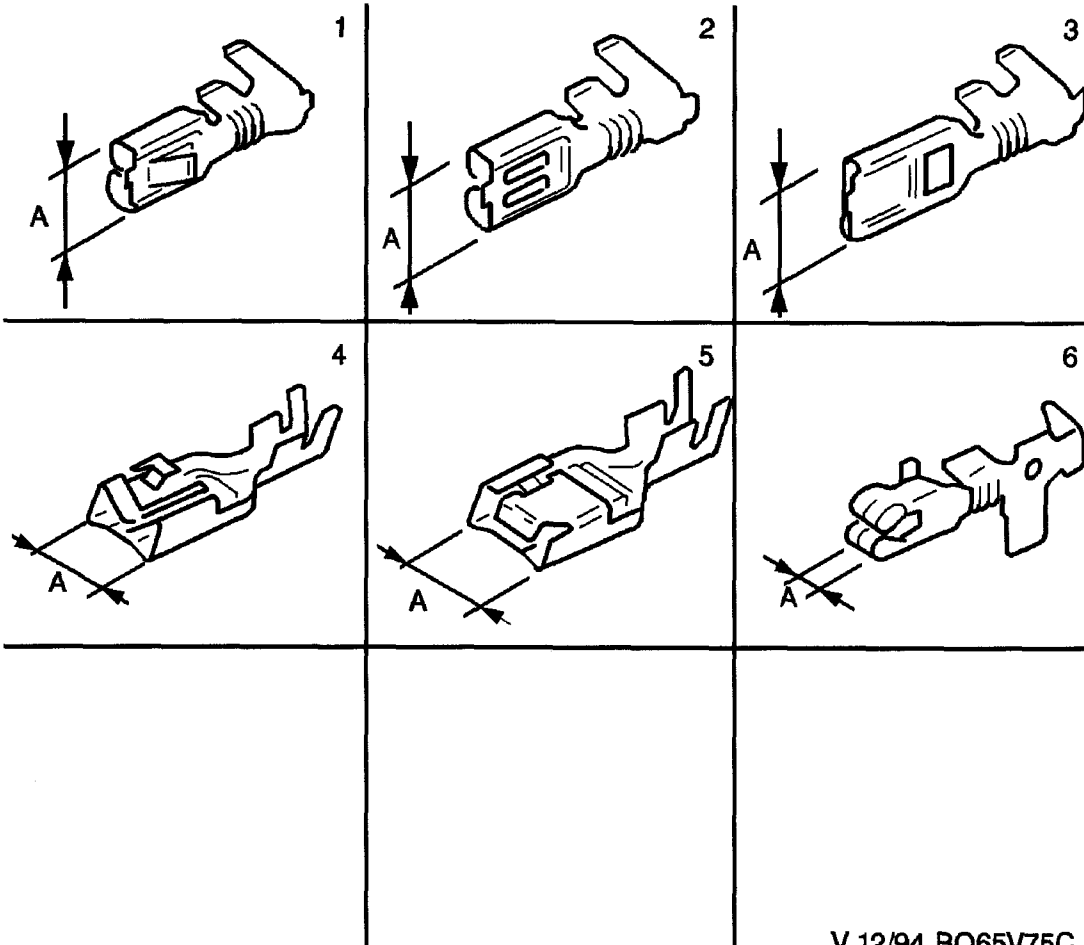


		CLIP FAISCEAU
1	6541 89 01	A=0,6 B=0,3 A 1MM2
2	6542 TV 01	A=1,5 B=0,35 A 1MM2
3	6541 12 01	A=2,8 B=0,5 A 1,5MM2
4	6542 17 01	A=2,8 B=0,3 A 1MM2
	6540 28 01	A=2,8 B=0,5 A 1 MM2
	6540 92 01	A=2,8 B=1 A 3 MM2
5	6542 T9 01	A=2,8 B=0,35
	6542 V1 01	A=2,8 B=1
	6542 ZK 01	A=1,2 B=0,2
	6542 ZL 01	A=1,2 B=0,5
	6541 H6 01	A=1,2 B=0,35
6	6542 R1 01	A=2,8 B=0,35 A 1MM2
	6542 R2 01	A=2,8 B=1 A 3 MM2
7	6542 18 01	A=2,8 B=2 A 3 MM2
8	6541 E6 01	A=1,5 B=0,35 A 0,75
	6541 E7 01	A=1,5 B=1 A 2 MM2
	6541 H2 01	A=2,8 B=3 A 5 MM2
	6541 H1 01	A=2,8 B=1 A 2,5 MM2
9	6541 R0 01	A=1,5 B=1 A 2 MM2



		CLIP FAISCEAU
1	6542 66 01	A=3 B=0,35 A 1MM2
	6542 67 01	A=3 B=1 A 3MM2
2	6542 76 01	A=3 B=0,35 A 1MM2
	6542 N7 01	A=3 B=1 A 3MM2
	6542 CT 01	A=3 B=3 A 5 MM2
3	6540 52 01	A=4 B=0,5 A 1MM2
	NFP	
4	6540 09 01	A=4 B=0,6 A 1MM2

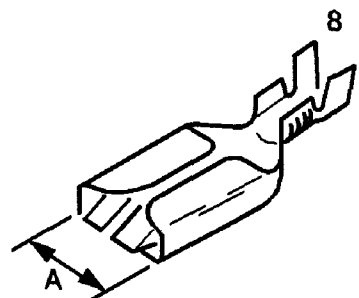
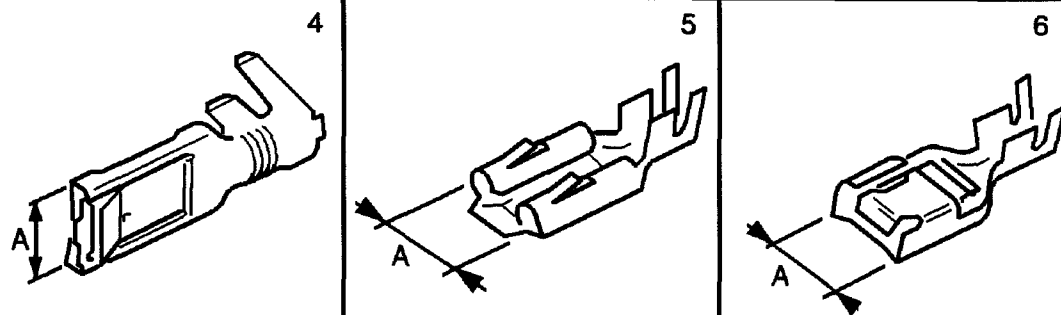
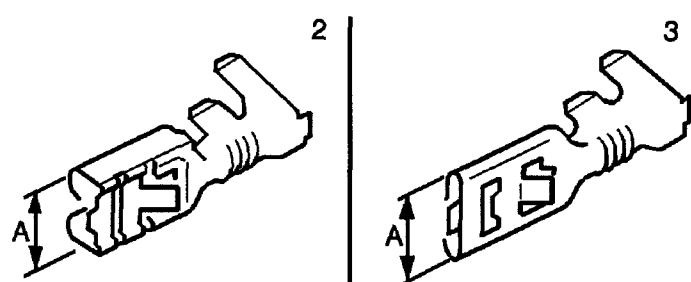
CLIP DROIT DE 5MM



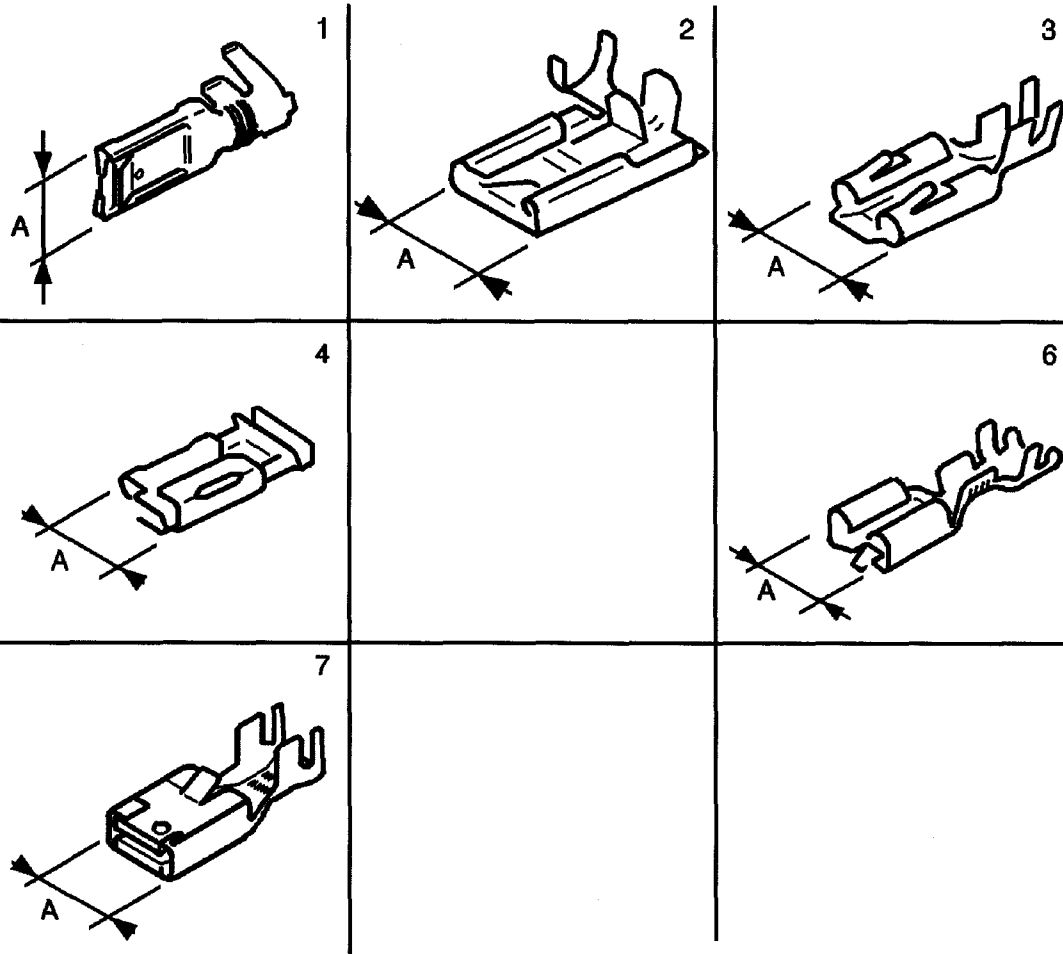
		CLIP FAISCEAU
1	6540 72 01	A=5 B=2 A 3MM2
2	6540 27 01	A=5 B=0,6 A 1MM2
3	6542 56 01	A=5 B=0,35 A 1MM2
	6542 53 01	A=5 B=2 A 5 MM2
4	6541 22 01	A=5 B=0,6 A 1 MM2
	6542 20 01	A=5 B=1 A 3MM2
5	6542 22 01	A=5 B=0,35A 0,6MM2
	6542 19 01	A=5 B=0,3 A 1 MM2
	6541 87 01	A=5 B=3 A 5MM2
6	6542 61 01	LANGUETTE A=5 B=1 A 3MM2

V 12/94 BO65V75C

CLIP DE 6,3 MM



2	6542 54 01	A=6,3 B=0,3 A 1MM2
	6542 55 01	A=6,3 B=1 A 2,5MM2
3	6540 13 01	A=6,3 B=0,6 A 1MM2
	6540 14 01	A=6,3 B=0,6 A 1MM2
	6540 90 01	A=6,3 B=1,4 A 3MM2
	<i>6540 79</i>	01 A = 6,3 B = 4 A 6MM2
	NFP	
4	6542 29 01	A=6,3 B=0,3 A 1MM2
	6542 28 01	A=6,3 B=0,6 A 3MM2
5	6541 J8 01	A=6,3 B=0,6 A 1 MM2
	6540 16 01	A=6,3 B=2 A 3MM2
6	6542 32 01	A=6,3 B=0,3 A 1MM2
	6542 30 01	A=6,3 B=3 A 5MM2
8	6542 EW 01	A=6,3 B=0,3 A 1 MM2



1

6542 16 01 A=8 B=0,6 A 3MM2

6541 97 01 A=8 B=3 A 6MM2

6542 26 01 A=8 B=6 A 10MM2

2

6540 31 01 A=8 B=1 A 2MM2

3

6540 38 01 A=8 B=2,5 A 6MM2

4

6542 T2 01 A=8 B=3 A 5MM2

6

6542 FF 01 A=9,5 B=5 A 7MM2

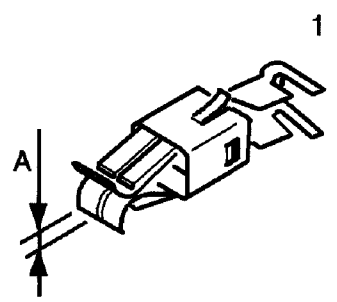
7

CLIP FAISCEAU

6542 GC 01 A=8 B=3 A 5MM2

6542 FN 01 A=8 B=5 A 10MM2

CLIP PLAT

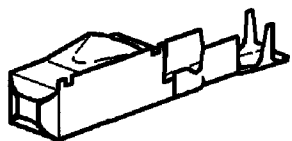


1

6542 WJ

01

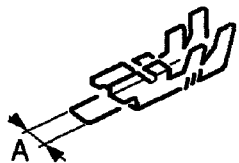
CLIP FAISCEAU A=3



1

1

- 6542 WY** 01 **CLIP FAISCEAU** A=1,8 B=0,2 à 0,6MM2
- 6541 V9** 01 0,35 A 0,5 MM2
- 6541 X0** 01 0,5 A 1 MM2

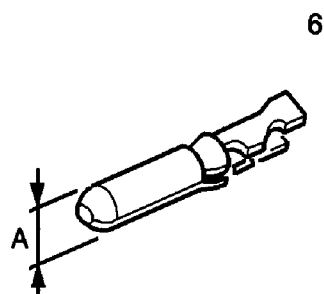
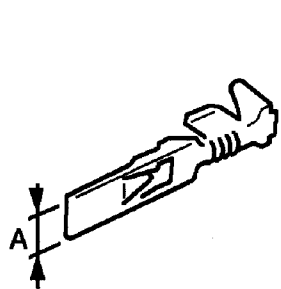
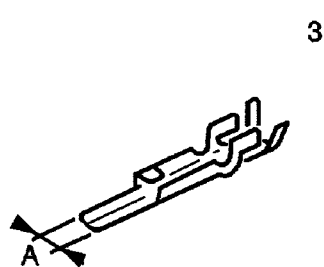
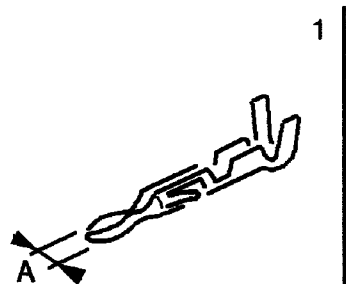


1

1

CLIP FAISCEAU		
6541 E8	01	A=1,5 B=0,35 A 1MM2
6541 E9	01	A=1,5 B=1,1 A 2 MM2
6542 R1	01	A=2,8 B=0,35 A 1MM2
6542 R2	01	A=2,8 B=1 A 3 MM2
6541 F1	01	A=3 B=1 A 2 MM2
6541 F2	01	A=3 B=3 A 4 MM2

LANGUETTE DE 2,8 A 4,1 MM



1

6542 R8 01 A=2,8 B=0,6 A 2MM2

3

6542 N5 01 A=2,8 B=0,3 A 1MM2

6542 N6 01 A=2,8 B=1 A 3 MM2

6542 CV 01 A=2,8 B=3 A 5 MM2

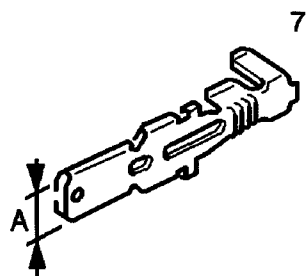
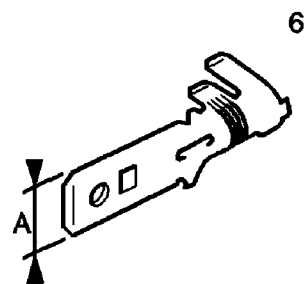
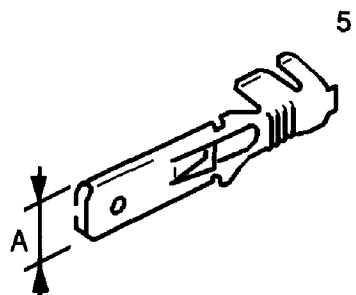
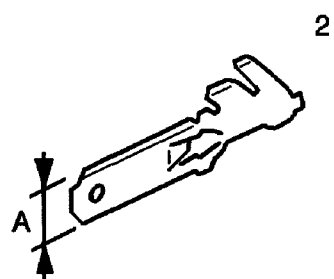
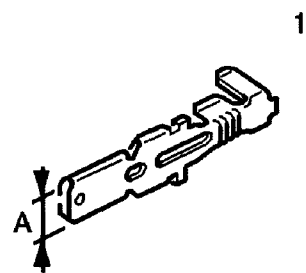
4

6540 50 01 A=4,1 B=0,5 A 1MM2

6

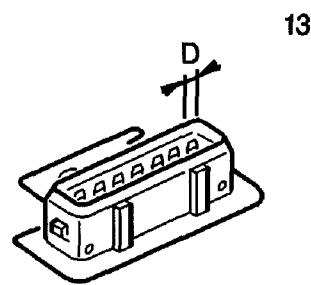
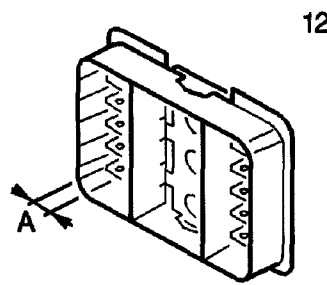
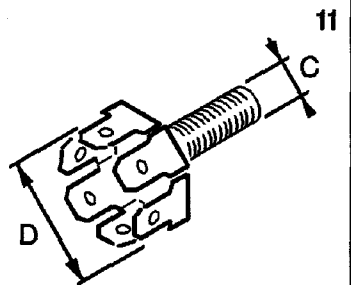
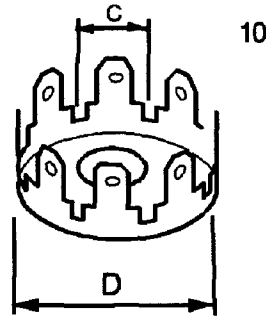
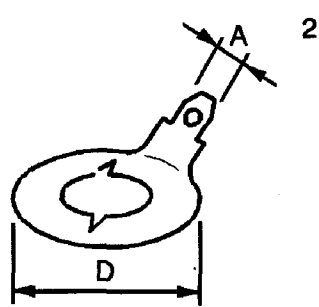
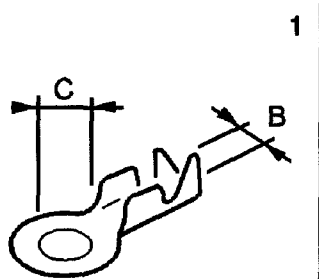
6540 08 01 **CLIP FAISCEAU** A=4 B=0,6 A 1MM2

LANGUETTE DE 5 A 8 MM



		LANGUETTE
1	6542 59 01	A=5 B=0,35 A 1MM2
2	6541 88 01	A=5 B=0,6 A 2,5MM2
5	6540 11 01	A=6,35 B=0,6 A 1MM2
6	6541 96 01	A=8 B=3 A 6MM2
7	6542 V5 01	A=5 B=1 A 2MM2

COSSE, PRISE DE MASSE



1

6540 25 01 C=6 B=0,6 A 6MM2

6541 J9 01

6542 10 01 C=6,3 B=5 A 13MM2

6540 26 01 C=8 B=1 A 3MM2

6541 20 01 C=8 B=5 A 7MM2

6540 23 01 DIAM 4 B=0,6 A 3MM2

6542 EA 01 DIAM 8,4 B=5 A 10MM2

2

6540 32 01 A=6,5 C=20,5 D=36

PRISE DE MASSE

10

6541 21 01 C=6,5 D=32

11

6540 55 01 C=6X100 D=17,5

12

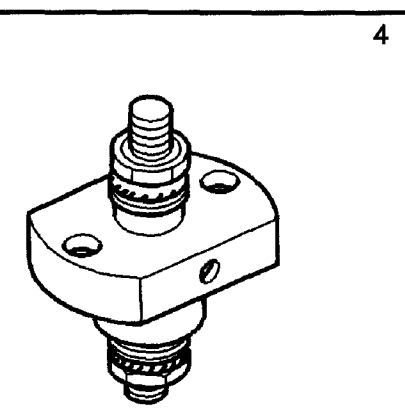
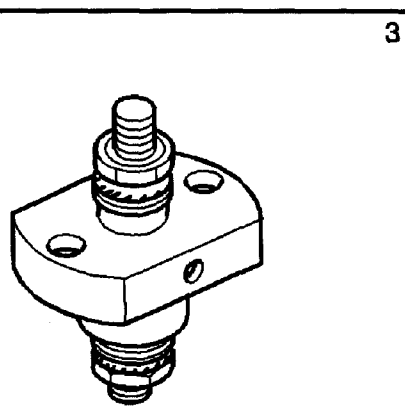
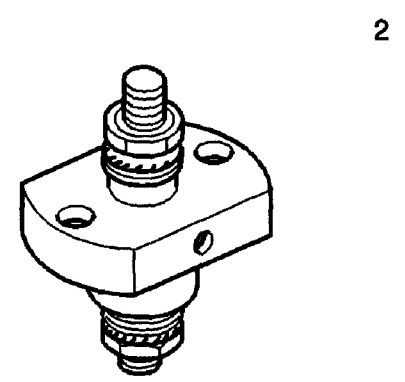
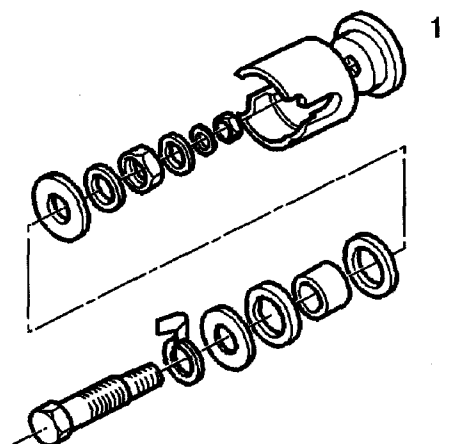
6541 J7 01

13

6542 E7 01 7 VOIES
BA BLANC

BORNE NEGATIVE

1	6542 V7	01	
	NFP		
2	6542 W3	01	180 DEG
3	6542 W5	01	130 DEG NR NOIR
4	6542 W6	01	BORNE POSITIVE 130 DEG RG ROUGE



V 12/94 BO65V80B

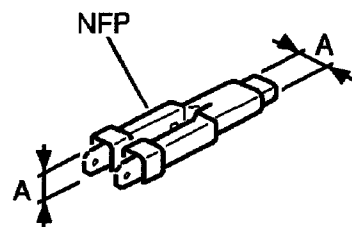
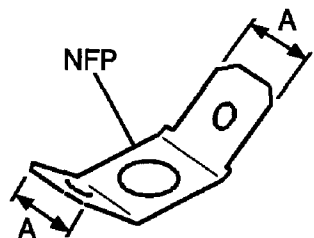
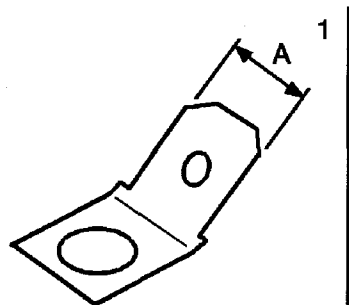
BO65V80B

1

6542 EP

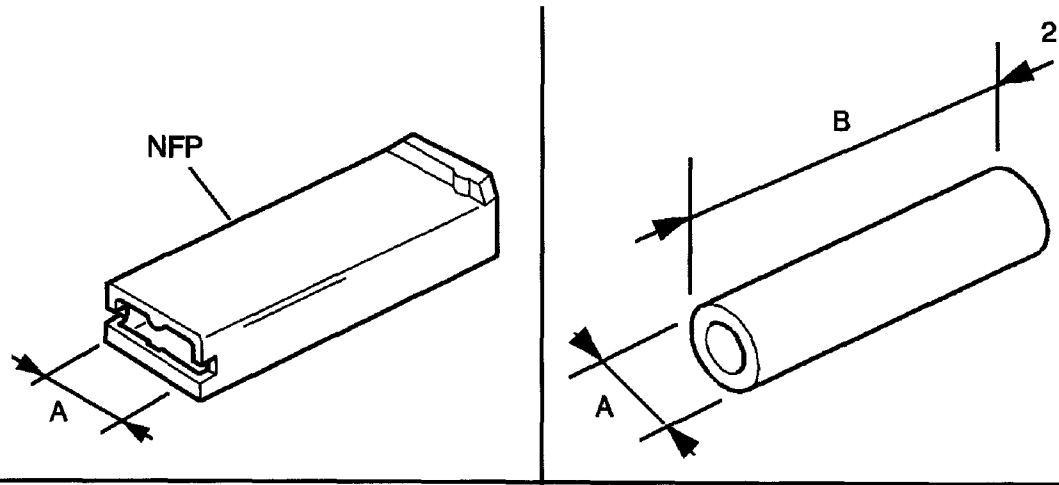
01

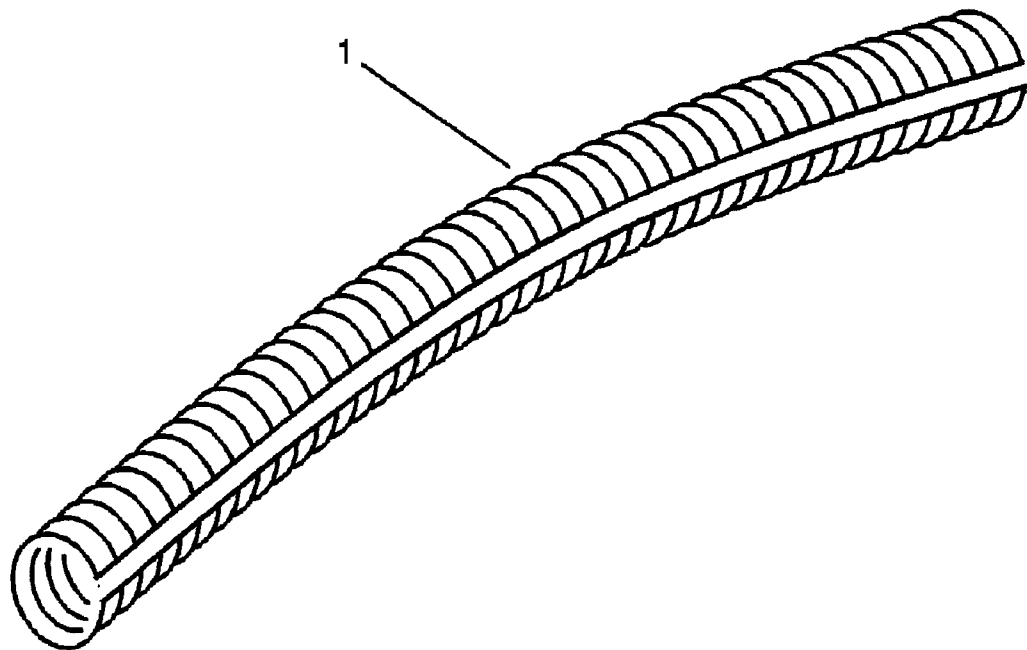
LANGUETTE A=6,35



2

6540 78 01 EMBOUT A=6,7 B=2,8



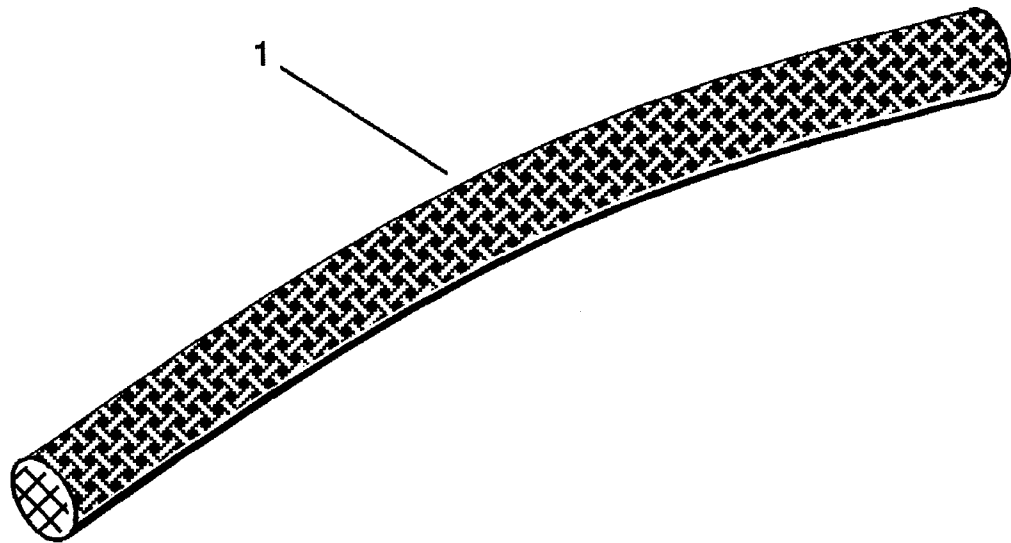


V 10/94 BO65V90A

BO65V90A

1

		GAINÉ ANNELEE
6542 FK	01	DIAM 6X9 LONG 1550
6541 H3	01	DIAM 9X14 LONG 1100
6542 99	01	DIAM 11X16 LONG 1400
6542 N9	01	DIAM 13X19 LONG 2000
6542 96	01	DIAM 16X22 LONG 2000
6542 97	01	DIAM 19X24 LONG 2000
6542 EG	01	DIAM 28X34 LONG 2000



V 10/94 BO65V95A

BO65V95A

1

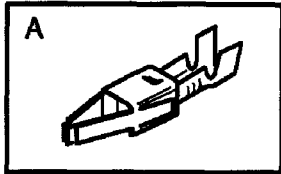
4022 15 01

GAINE THERMIQUE

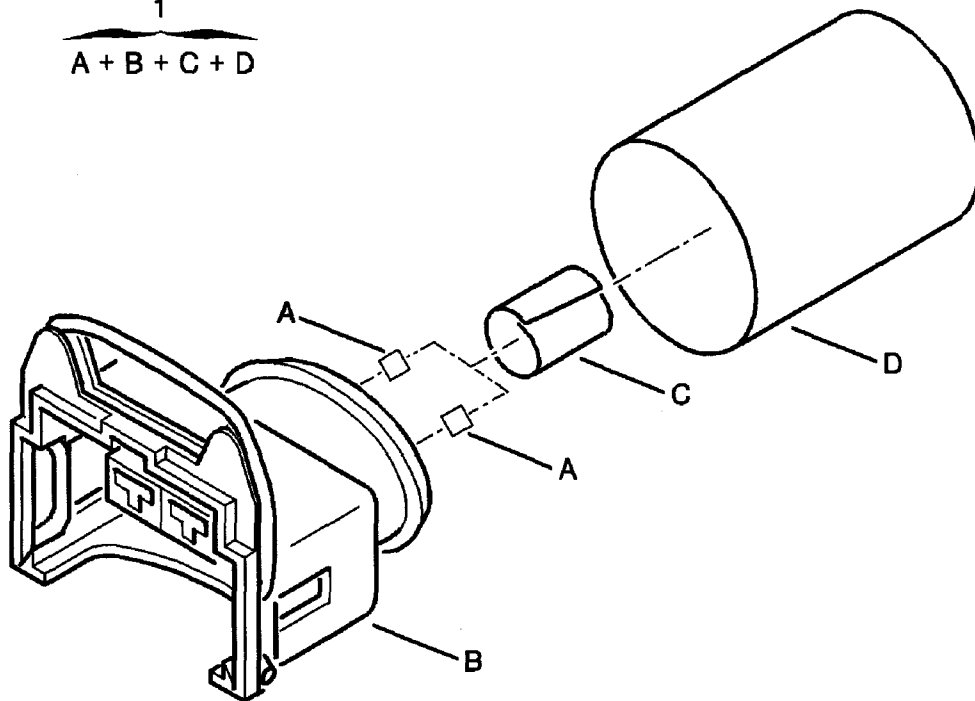
DIAM 25 LONG 200

6538 30 01

DIAM 25 - LONG 400



1
A+B+C+D



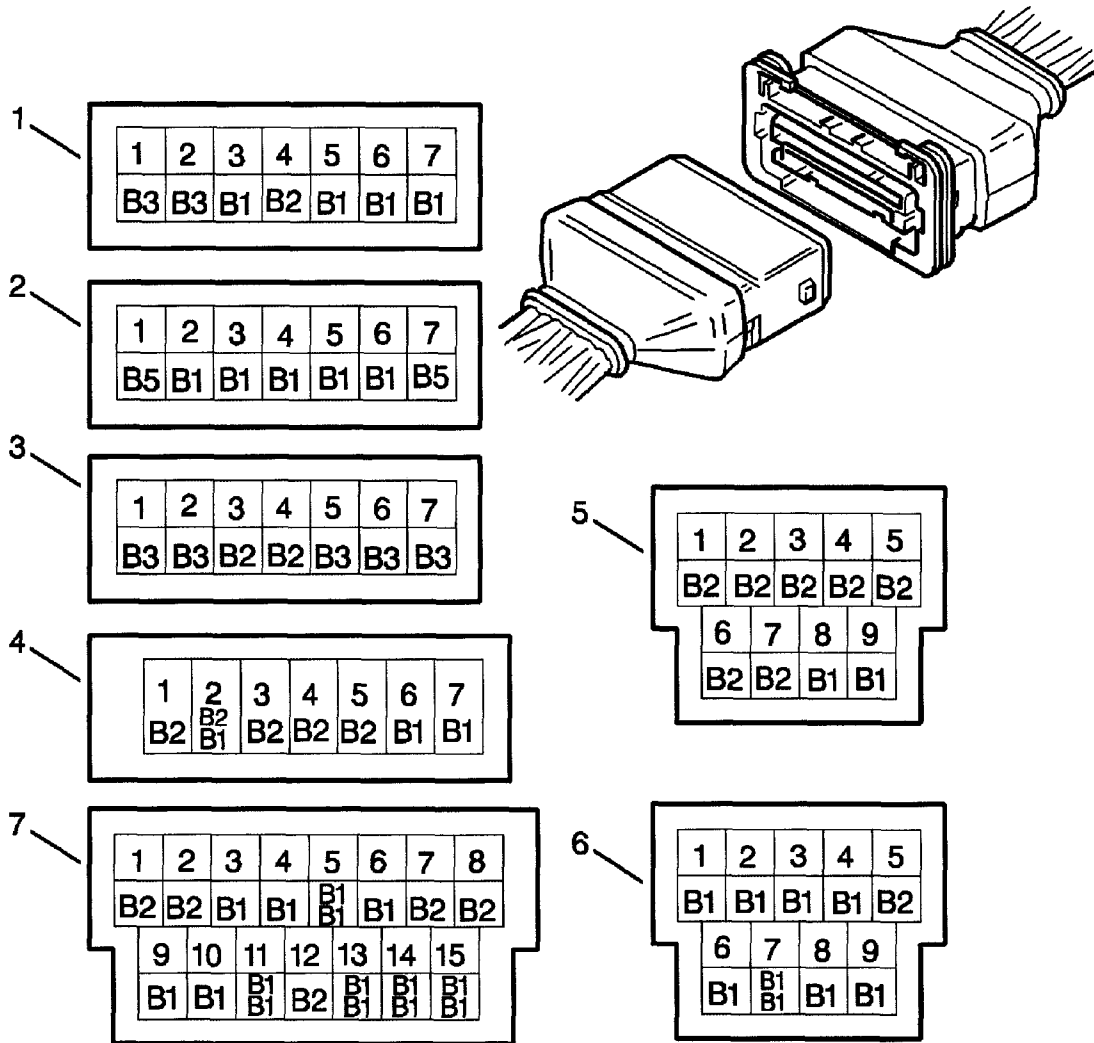
V 09/96 BO 65W01B

BO65W01B

1

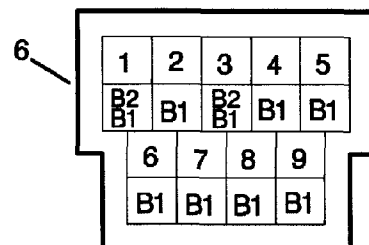
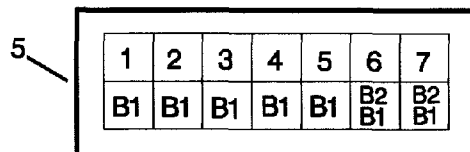
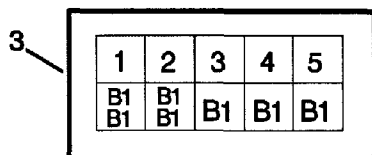
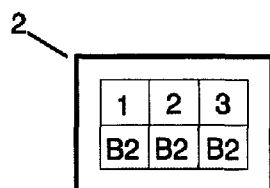
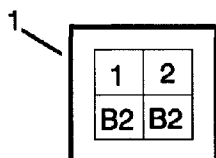
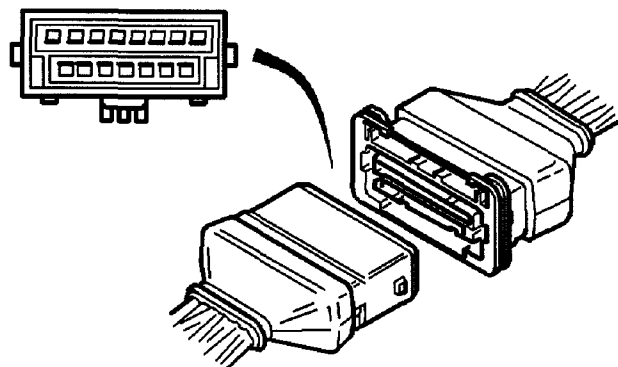
		PORTE CLIP
6542 VP	01	2 VOIES
6542 VN	01	3 VOIES VI VIOLET
6542 VL	01	4 VOIES VI VIOLET
6542 VK	01	5 VOIES VI VIOLET
6542 VJ	01	7 VOIES VI VIOLET

PORTE-CLIPS DE 7 A 15 VOIES



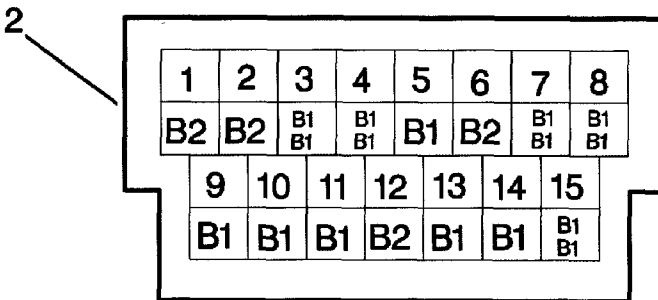
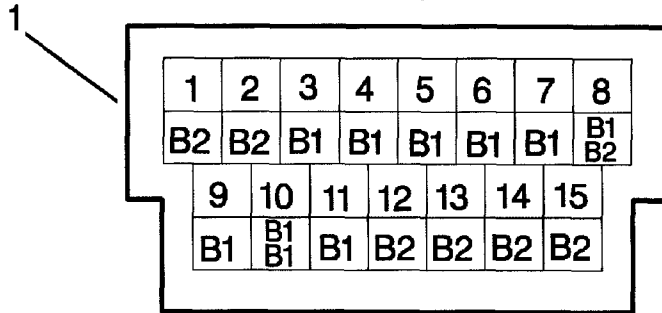
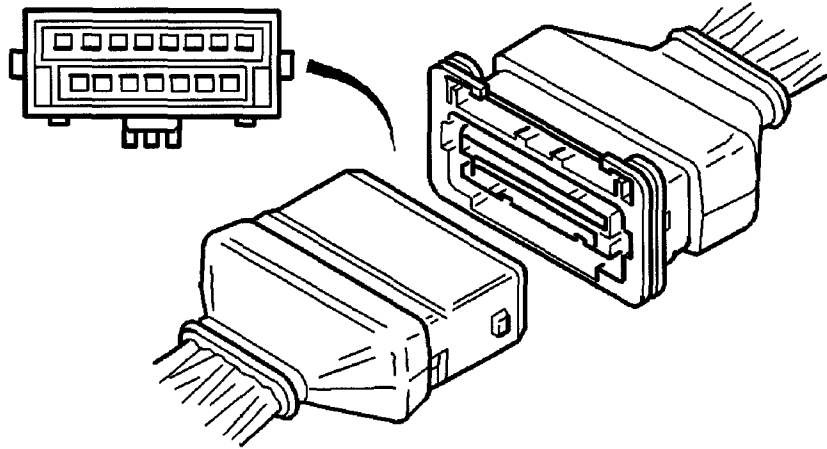
			PORTE CLIP
1	6542 X8	01	7 VOIES 7 FILS
2	6542 X9	01	7 VOIES 7 FILS
3	6542 Y1	01	7 VOIES 7 FILS
4	6542 X7	01	7 VOIES 8 FILS
5	6542 C9	01	9 VOIES 9 FILS
6	6542 C5	01	9 VOIES 10 FILS
7	6542 C7	01	15 VOIES 20 FILS

V 12/94 BO65W02A



PORTE-LANGUETTES DE 2 A 9 VOIES

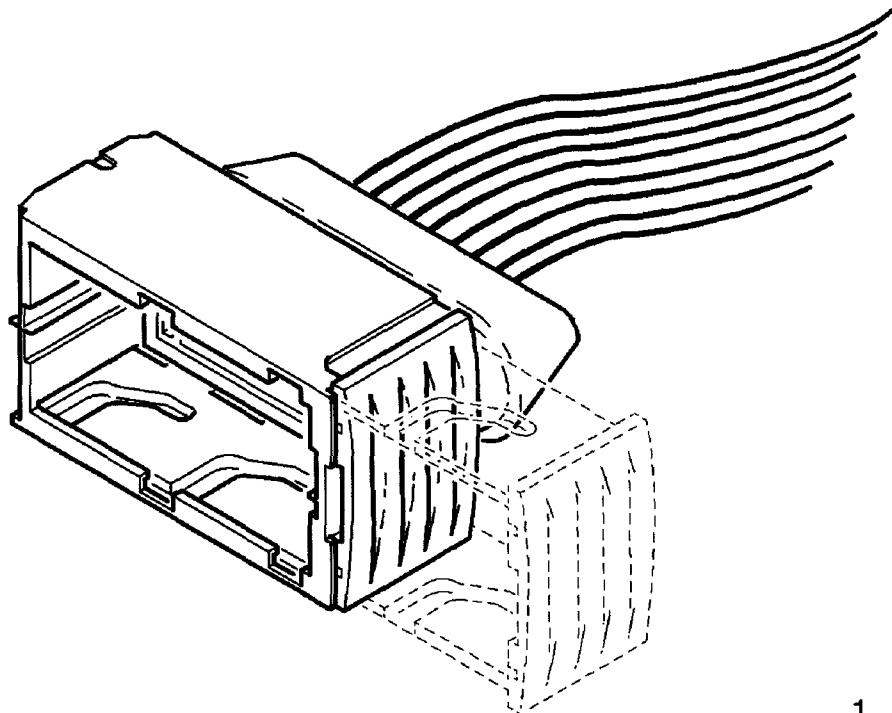
			PORTE LANGUETTE
1	6542 VH	01	2 VOIES 2 FILS
2	6542 FG	01	3 VOIES
3	6542 E4	01	5 VOIES DE 2,8 7 FILS
5	6542 C4	01	7 VOIES 9 FILS
6	6542 C6	01	9 VOIES 11 FILS



V 12/94 BO65W04A

1	6542 E0	01	15 VOIES 17 FILS
2	6542 E5	01	15 VOIES 20 FILS

PORTE LANGUETTE



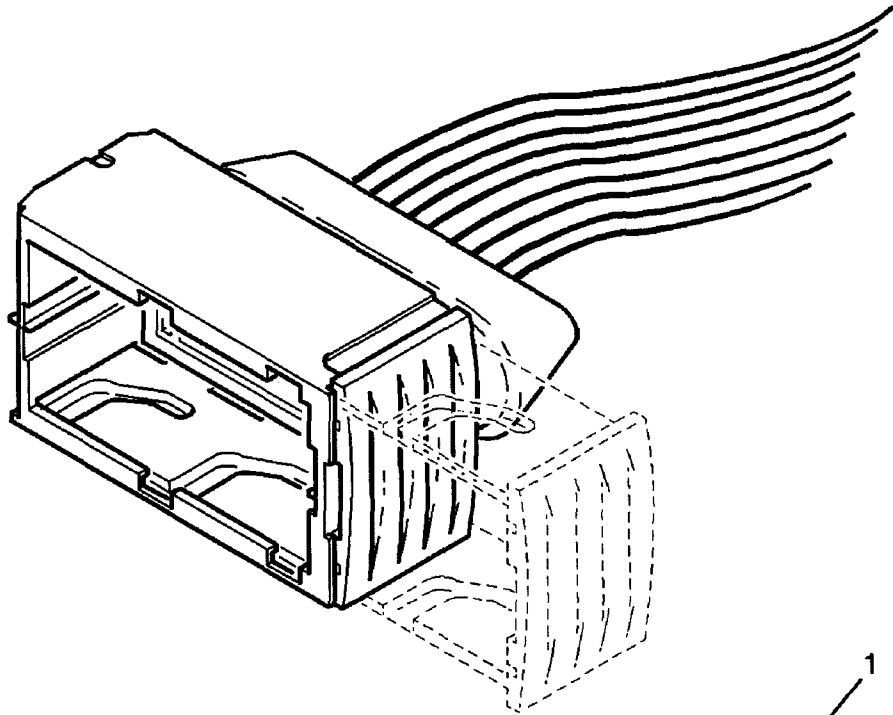
1	2	3	4	5
L=140	L=160	L=180	L=200	L=220
2	0,6	0,6	0,6	2
6	7	8	9	
L=240	L=260	L=280	L=300	
0,6	2	0,6	0,6	

1

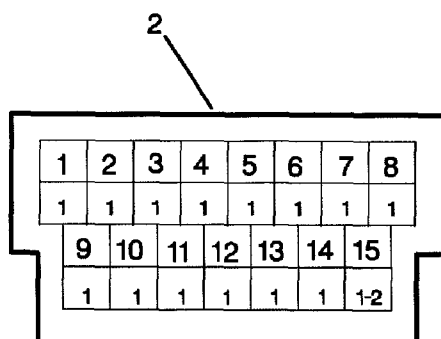
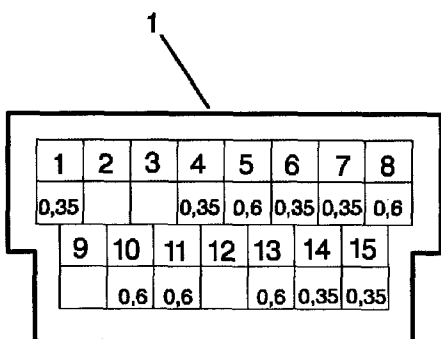
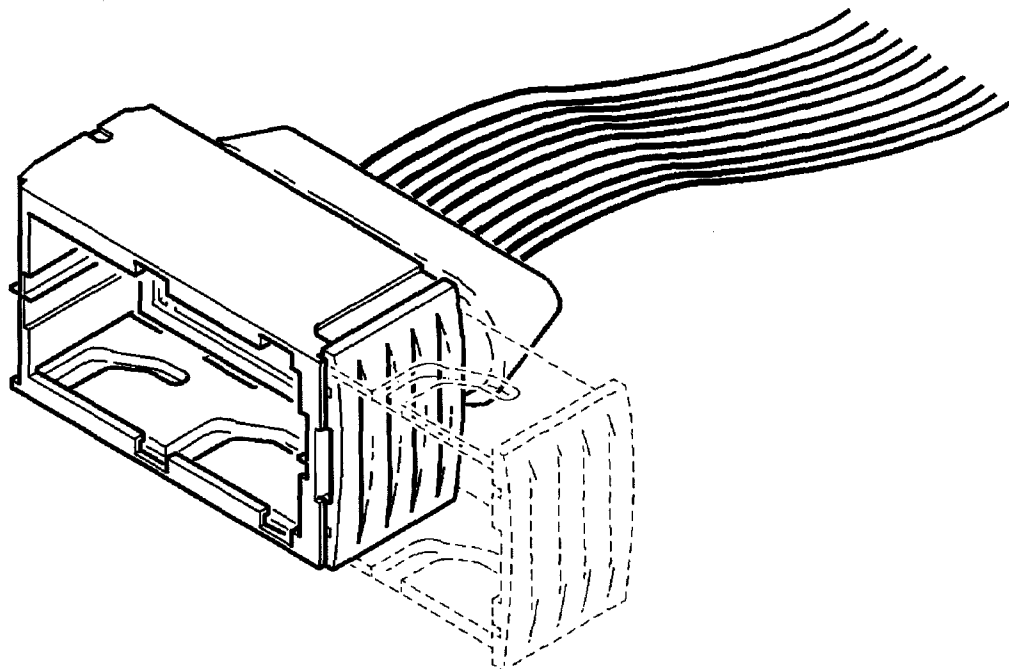
6542 FW

01

PORTE CLIP 9 VOIES
NR NOIR



1	2	3	4	5
L=140	L=160	L=180	L=200	L=220
0,6	0,6	0,6	0,6	0,6
6	7	8	9	
L=240	L=260	L=280	L=300	
0,6	0,6	0,6	0,6	



1
2

6542 WC
6542 YE

01
01

PORTE CLIP
15 VOIES
NR NOIR
15 VOIES
NR NOIR